

Dell™ OptiPlex™ FX160/160 維修手冊

[拆裝電腦](#)

[系統設定](#)

[選擇性 USB](#)

[重新安裝軟體](#)

[故障排除](#)

[電腦腳架](#)

[側蓋](#)

[硬碟機組件\(選配\)](#)

[NVRAM 模組](#)

[無線網卡](#)

[I/O 板](#)

[電源供應器](#)

[處理器散熱組件](#)

[記憶體](#)

[靜式電池](#)

[纜線導軌](#)

[天線](#)


[主機板組件](#)

[獲得幫助](#)

[尋找資訊](#)

型號 DC01T

註，注意，警告

 **註：**「註」指出可協助您善加利用電腦的重要資訊。

 **警告：**「警告」表示若沒有遵從指示，可能導致硬體損壞或資料遺失。

 **警告：**「警告」表示有可能會導致財產損失、人身傷害甚至死亡。

如果您購買的是 Dell™ n 系列電腦，則本文件中有關 Microsoft® Windows® 作業系統的所有參考均不適用。

本文件中的資訊如有更改，恕不另行通知。
© 2008 Dell Inc. 版權所有，翻印必究。

未經 Dell Inc. 的書面許可，嚴格禁止以任何形式複製此內容。

本文中使用的商標如下：Dell、DELL 徽標和 OptiPlex 是 Dell Inc. 的商標；Intel 是 Intel Corporation 在美國及其他國家/地區的註冊商標；Microsoft、Windows、Windows Vista、Windows 開始按鈕和 Outlook 是 Microsoft Corporation 在美國和/或其他國家/地區的註冊商標。

本說明文件中使用的其他商標及商品名稱，係指擁有這些商標及商品名稱的公司或其製造的產品。Dell Inc. 對本公司之外的商標和產品名稱不擁有任何專有權益。

2009 年 9 月 Rev. A01

[返回內容頁](#)

天線

Dell™ OptiPlex™ FX160/160 維修手冊

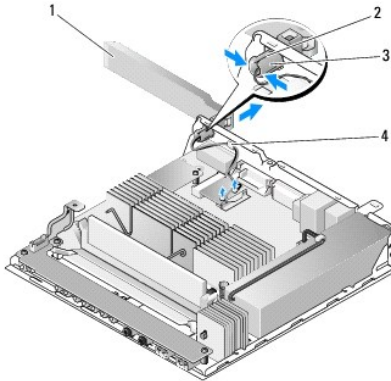
- [卸下天線](#)
- [裝回天線](#)

卸下天線

1. 執行[使用您的電腦之前](#)中的程序。
2. 卸下安裝的硬碟機托架組件(請參閱[卸下硬碟機托架組件](#))。
3. 卸下 WLAN 卡(請參閱[卸下無線網卡](#))。
4. 拔掉背面板上金屬彈片下方的天線纜線。

⚠ 警告：按壓襯套彈片前，務必先確定天線纜線位於天線襯套的正中央。如果纜線被擠壓到旁邊，按壓襯套彈片時纜線可能會受損。

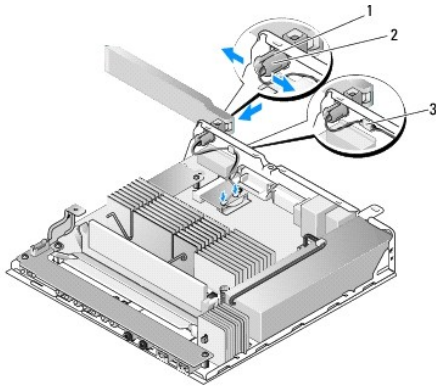
5. 在機箱內部，將襯套按壓在一起，同時小心地從電腦背面拉出天線。



1	無線天線	2	天線固定架
3	天線襯套彈片 (2)	4	纜線網套上的金屬彈片

裝回天線

1. 若背面板的天線孔中有塞子，請拔掉。
2. 若尚未安裝天線固定架，請在背面板的天線孔中安裝天線固定架。
3. 將天線纜線穿過機箱背面的天線固定架。
4. 將天線襯套對齊背面板的天線固定架，這樣在翻轉天線後，天線才會位在電腦上方(直放電腦時)。
5. 將天線襯套彈片穿過天線固定架，直到彈片扣至定位。



1	天線固定架	2	襯套彈片
3	纜線網套		

6. 裝回 WLAN 卡(請參閱[裝回無線網卡](#))。
7. 將天線纜線從機箱背面的彈片下方穿過，讓纜線周圍的纜線網套置於彈片下方。
8. 裝回卸下的硬碟機托架組件(請參閱[裝回硬碟機托架組件](#))。
9. 執行[使用您的電腦之後](#)中的程序。

[返回內容頁](#)

[返回內容頁](#)


拆裝電腦

Dell™ OptiPlex™ FX160/160 維修手冊

- [建議的工具](#)
- [使用您的電腦之前](#)
- [使用您的電腦之後](#)

本文件介紹卸下和安裝電腦元件的程序。除非另行註明，每項程序均假定：

- 1 您已執行本節的每個步驟。
- 1 您已閱讀電腦隨附的安全資訊。
- 1 在更換元件時，您應已卸下原廠元件 (如果已安裝的話)。

 **註：** 您電腦的顏色和特定元件看起來可能與本文件中所示不同。








建議的工具

本文件所述的程序可能需要下列工具：


- 1 小型平頭螺絲起子
- 1 1 號和 2 號十字螺絲起子
- 1 小型塑膠畫線器
- 1 快閃 BIOS 更新 (請參閱 Dell Support 網站：support.dell.com)

使用您的電腦之前


請遵循下列安全規範，以防止可能對電腦造成的損壞，並確保您的人身安全。

-  **警告：** 拆裝電腦內部元件之前，請先閱讀電腦隨附的安全資訊。如需更多安全性最佳實務資訊，請參閱 Regulatory Compliance (法規遵循) 首頁：www.dell.com/regulatory_compliance。
-  **警告：** 正常作業期間，部分元件會產生高溫。請先等到系統元件冷卻再碰觸這些元件。
-  **警告：** 許多維修僅可由獲得認可的維修技術人員來完成。您只能依照您產品說明文件中的授權說明或在線上或電話服務和支援團隊的指導下，執行故障排除和簡單的維修。由未經 Dell 授權的維修造成的損壞不在保固範圍之內。請閱讀並遵循產品隨附的安全指示。
-  **警告：** 為避免靜電釋放，請使用接地腕帶或經常碰觸未上漆的金屬表面 (例如電腦後面的連接器)，以導去身上的靜電。
-  **警告：** 處理電腦時請小心使用，以免無線天線受損。
-  **警告：** 請小心拿住元件和插卡。請勿碰觸元件或插卡上的觸點。持卡時，請握住插卡的邊緣或其金屬固定托架。手持處理器這類元件時，請握住其邊緣，而不要握住插腳。
-  **警告：** 拔下纜線時，請握住其連接器或張力釋放拉環將其拔出，而不要拉扯纜線。對於具有鎖定彈片的纜線連接器，請將鎖定彈片向內壓即可釋放連接器。連接纜線時，請確定連接器的方向正確且已對齊，以避免損壞連接器和/或連接器的插腳。


1. 確定工作表面平整乾淨，以防止刮傷電腦外殼。
2. 關閉電腦。
 - 1 在 Microsoft® Windows® XP 和 Windows XP Embedded 中：按一下 **開始** → **關機**。
 - 1 在 Microsoft Windows Vista® 中，依序按一下 **開始** 、箭頭  圖示，然後再按一下 **關機**，以關閉電腦。

 **註：** 請確定電腦已關閉，而不是處於電源管理模式下。如果無法使用作業系統關閉電腦，請按住電源按鈕 6 秒鐘。

3. 從電源插座上拔下電腦和所有連接裝置的電源線。

 **警告：** 若要拔下網路纜線，請先將網路纜線從電腦上拔下，然後再將其從牆上的網路插孔中拔下。

4. 從電腦上拔下所有網路纜線。
5. 在可能的狀況下，請卸下電腦腳架(請參閱[卸下電腦腳架](#))。

 **警告：**為防止觸電，在卸下機箱蓋之前，請務必從電源插座中拔下電腦電源線。

6. 卸下機箱蓋(請參閱[卸下機箱蓋](#))。
-

使用您的電腦之後

在完成任何更換程序後，請確定先連接所有外接式裝置、介面卡、纜線等之後，再啟動電腦。

1. 裝回機箱蓋(請參閱[裝回機箱蓋](#))。
2. 裝回電腦腳架(請參閱[裝回電腦腳架](#))。

 **警告：**若要連接網路纜線，請先將網路纜線插入網路裝置，然後再將其插入電腦。

3. 必要時請將網路纜線連接至電腦。
 4. 將電腦和所有連接裝置連接至電源插座。
 5. 開啟您的電腦。
-

[返回內容頁](#)

[返回內容頁](#)

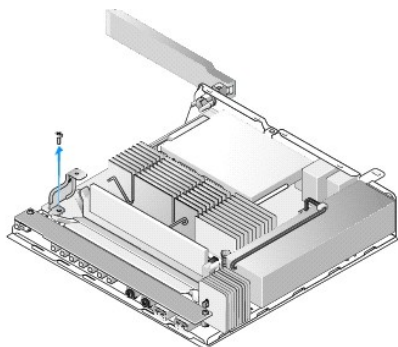
纜線導軌

Dell™ OptiPlex™ FX160/160 維修手冊

- [卸下纜線導軌](#)
- [裝回纜線導軌](#)

卸下纜線導軌

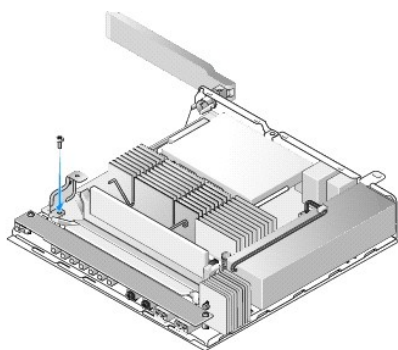
1. 取下將纜線導軌固定至主機板的螺絲。



2. 從電腦中取出導軌。

裝回纜線導軌

1. 將纜線導軌螺絲孔對準主機板上的孔。
2. 鎖上螺絲，將襯套導軌固定到主機板上。



[返回內容頁](#)

[返回內容頁](#)

幣式電池

Dell™ OptiPlex™ FX160/160 維修手冊

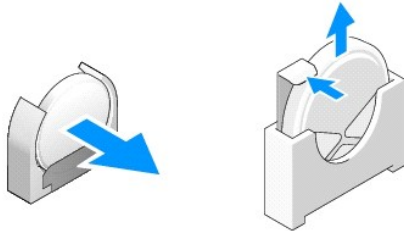
- [卸下幣式電池](#)
- [裝回幣式電池](#)

您的電腦可能採用的幣式電池槽有兩種。其中一種有固定夾，可包覆電池側邊，將電池固定在電池槽中。另一種則有一個固定鉤，可將電池卡至定位。

卸下幣式電池

⚠ **警告：**更換幣式電池後，BIOS 設定選項將回復成出廠預設設定。更換幣式電池前，請記下系統 BIOS 選項設定供日後參考。詳情請參閱 [BIOS 設定公用程式選項](#)。

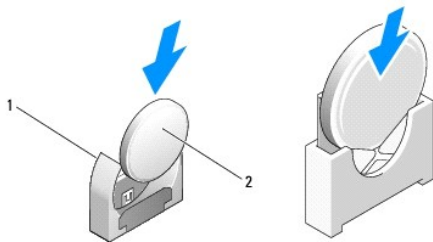
1. 執行 [使用您的電腦之前](#) 中的程序。
2. 依據電腦電池槽類型，請沿著插槽邊緣按壓電池頂端邊緣，從固定夾中推出並取出電池；或扳開固定鉤，從電池槽中取出電池。



裝回幣式電池

⚠ **警告：**未正確安裝幣式電池，可能導致爆炸。限使用 Dell 推薦的電池類型來更換。請依製造廠商的指示來置廢廢棄電池。

1. 將電池滑入電池槽，滑入時將電池提起一些角度以避開固定夾。



1	幣式電池槽	2	幣式電池
---	-------	---	------

2. 將電池垂直穩放，並以固定器固定電池。
3. 執行 [使用您的電腦之後](#) 中的程序。
4. 重新啟動您的電腦並進入 BIOS 設定，視需要調整選項設定(請參閱 [進入 BIOS 設定公用程式](#))。

[返回內容頁](#)

[返回內容頁](#)

側蓋

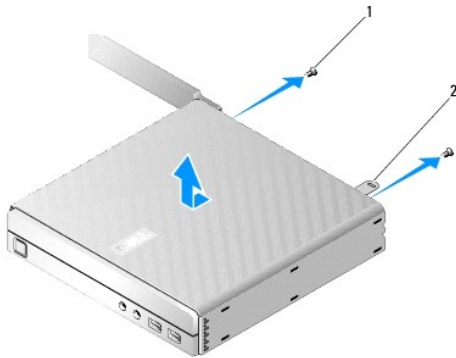
Dell™ OptiPlex™ FX160/160 維修手冊

- [卸下機箱蓋](#)
- [裝回機箱蓋](#)
- [卸下側蓋](#)
- [裝回側蓋](#)

卸下機箱蓋

- ⚠ **警告：**在卸下機箱蓋之前，請務必從電源插座中拔下電腦電源線。
- ⚠ **警告：**正常作業時，有些元件會變得很燙。請等待系統元件冷卻後再碰觸這些元件。

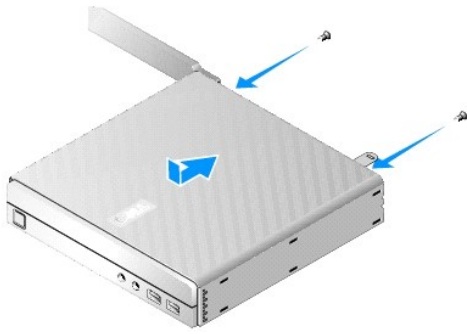
1. 拔掉電腦的安全纜線(如果有)。
2. 將電腦水平放置。
3. 視情況移動天線，避免天線阻礙機箱蓋螺絲的拆卸。
4. 卸下電腦背面的 2 顆螺絲。
5. 將機箱蓋朝電腦正面方向滑動，然後將它掀開。



1	螺絲(2)	2	安全纜線孔
---	-------	---	-------

裝回機箱蓋

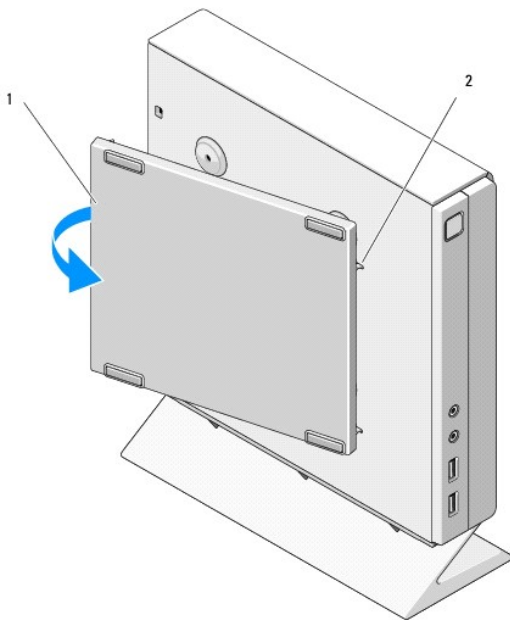
1. 將電腦水平放置。
2. 將機箱蓋置於電腦上方。
含安全纜線孔的彈片必須朝向電腦的背面，且機箱蓋必須距離要對齊的系統鎖定彈片約 0.6 公分(1/4 英寸)。
3. 將機箱蓋滑向電腦的背面，直到系統鎖定彈片對齊為止。
4. 鎖回兩顆螺絲，將機箱蓋固定至機箱。



5. 如有必要，請將安全纜重新連接至電腦。

卸下側蓋

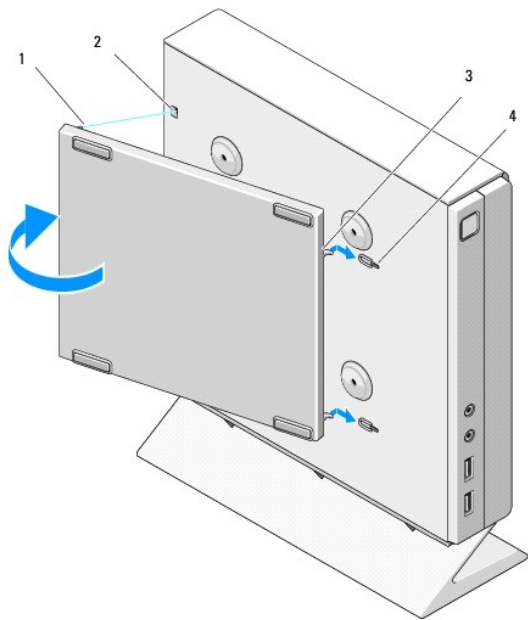
1. 將側蓋後端掀開，然後把側蓋前端內面的掛鉤從機箱側邊的掛鉤槽中拔出來。



1	側蓋	2	側蓋掛鉤槽
---	----	---	-------

裝回側蓋

1. 先讓側蓋跟機箱呈 30 度角，接著把側蓋前端內面的掛鉤扣入機箱左側的掛鉤槽中。
2. 將側蓋後端蓋上機箱，讓側蓋後端內面的扣柱扣緊機箱定位器。




1	扣柱(2)	2	扣柱定位器(2)
3	側蓋掛鉤(2)	4	側蓋掛鉤槽(2)


[返回內容頁](#)

[返回內容頁](#)

尋找資訊

Dell™ OptiPlex™ FX160/160 維修手冊

 **註：**某些功能或媒體可能是選配，您的電腦可能未隨附這些功能或媒體。某些功能或媒體可能在某些國家/地區不提供。

 **註：**其他資訊可能隨附於您的電腦中。

文件/媒體/標籤	內容
服務標籤快速服務代碼 服務標籤/快速服務代碼標籤位於您的電腦及「BIOS Setup Utility (BIOS 設定公用程式)」螢幕上。	<ul style="list-style-type: none">1 當您使用 support.dell.com 或與支援人員聯絡時，可使用服務標籤來識別您的電腦。1 當您與支援部門聯絡時，可輸入快速服務代碼來轉接您的電話。 <p>註：您的服務標籤/快速服務代碼標籤位於您的電腦上。</p>
Drivers and Utilities 媒體 Drivers and Utilities 媒體是電腦可能已隨附的 CD 或 DVD。	<ul style="list-style-type: none">1 電腦的診斷程式1 電腦的驅動程式 <p>註：驅動程式和說明文件更新可在 support.dell.com 上找到。</p> <ul style="list-style-type: none">1 讀我檔案 <p>註：讀我檔案可能包含在您的媒體中，它提供有關電腦技術變更的最新更新資訊，或者為技術人員或有經驗的使用者提供進階技術參考資料。</p>
作業系統媒體 作業系統媒體是電腦可能已隨附的 CD 或 DVD。	<ul style="list-style-type: none">1 重新安裝作業系統
安全性、法規、保固與支援文件 此類型資訊可能會隨電腦提供。如需其他法規資訊，請參閱 www.dell.com 上的「法規遵循」首頁，網址是： www.dell.com/regulatory_compliance 。	<ul style="list-style-type: none">1 保固資訊1 條款與條件(僅限於美國)1 安全說明1 法規資訊1 人體工學資訊1 使用者授權合約
Dell™ 技術指南 Dell 技術指南可在 support.dell.com 上取得。	<ul style="list-style-type: none">1 關於您的作業系統1 使用與維護裝置1 瞭解 RAID、網際網路、Bluetooth®、電子郵件、網路連線等技術。
Microsoft® Windows® 授權標籤 您的 Microsoft Windows 授權標籤位於您的電腦上。	<ul style="list-style-type: none">1 請提供作業系統的 Product Key (產品金鑰)。

[返回內容頁](#)

[返回內容頁](#)

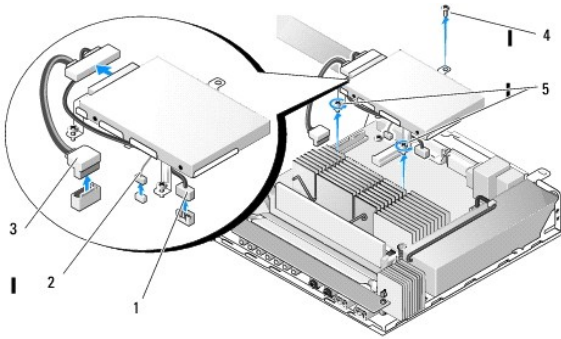
硬碟機組件(選配)

Dell™ OptiPlex™ FX160/160 維修手冊

- [卸下硬碟機托架組件](#)
- [裝回硬碟機托架組件](#)
- [卸下硬碟機](#)
- [裝回硬碟機](#)
- [卸下硬碟機風扇](#)
- [裝回硬碟機風扇](#)

卸下硬碟機托架組件

1. 鬆開主機板上的兩顆緊固螺絲，並卸下將托架固定在背面板上的螺絲。




1	SATA 硬碟機電源線	2	風扇纜線
3	SATA 資料纜線	4	托架螺絲
5	緊固螺絲(2)		

2. 謹慎地提起托架組件，然後拔掉主機板上的纜線。
 - a. 拔掉主機板上的硬碟機 SATA 資料纜線。
 - b. 拔掉主機板上的 SATA 硬碟機電源線。
 - c. 拔掉主機板上的硬碟機風扇纜線。

裝回硬碟機托架組件

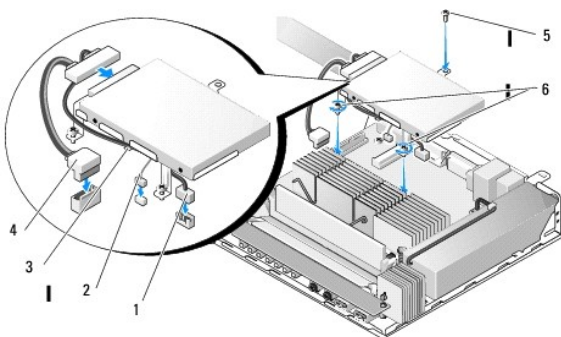
1. 將硬碟機纜線連接至主機板(請參閱[主機板連接器](#))。
 - a. 將硬碟機 SATA 資料纜線連接至主機板。

 **註：**務必將 SATA 電源線佈置在硬碟機托架纜線固定夾的下方。

 - b. 將 SATA 硬碟機電源線連接至主機板。
 - c. 將硬碟機風扇纜線連接至主機板。
2. 將托架組件置於主機板上，托架支腳的兩顆緊固螺絲對準主機板上的螺絲孔，托架頂端的孔則對準機箱背面板頂端的螺絲孔。

 **註：**將硬碟機托架鎖到主機板上之前，請先檢查纜線的佈線方式。確定在放置托架時，纜線未受到擠壓。

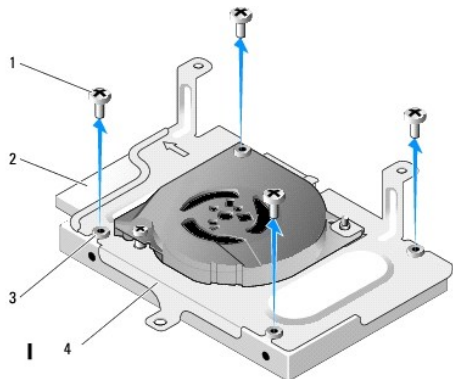
- 鎖緊將托架組件固定至主機板的兩顆緊固螺絲，接著鎖回將托架固定到背面板上的螺絲。



1	SATA 硬碟機電源線	2	風扇纜線
3	纜線固定夾	4	SATA 資料纜線
5	托架螺絲	6	緊固螺絲(2)

卸下硬碟機


- 執行[使用您的電腦之前](#)中的程序。
- 卸下硬碟機托架組件(請參閱[卸下硬碟機托架組件](#))。
- 拔掉硬碟機的 SATA 資料纜線/電源線。
- 卸下將硬碟機固定至硬碟機托架組件的四顆螺絲。




1	螺絲(4)	2	硬碟機連接器
3	橡膠扣眼(4)	4	硬碟機托架組件

- 從組件中取出硬碟機。

裝回硬碟機

 **註：**硬碟機的更換套件可能會隨附橡膠扣眼。如果硬碟機托架組件上的橡膠扣眼有受損或短少，請予以更換。

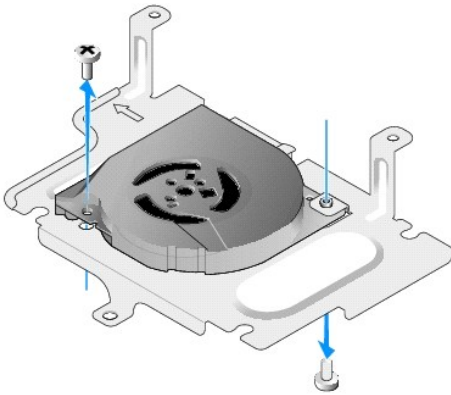
1. 更換硬碟機托架上缺損的橡膠扣眼。
2. 將硬碟機的標籤面朝上、纜線連接器朝向托架的開口，置於硬碟托架中。
3. 穿過橡膠扣眼鎖緊四顆螺絲，將硬碟機固定到托架組件中。
4. 把 SATA 資料纜線/電源線連接至硬碟機。

 **註：**務必將 SATA 電源線佈置在硬碟機托架纜線固定夾的下方。

5. 裝回硬碟機托架組件(請參閱[裝回硬碟機托架組件](#))。
6. 執行[使用您的電腦之後](#)中的程序。

卸下硬碟機風扇

1. 執行[使用您的電腦之前](#)中的程序。
2. 卸下硬碟機托架組件(請參閱[卸下硬碟機托架組件](#))。
3. 卸下安裝的硬碟機(請參閱[卸下硬碟機](#))。
4. 卸下硬碟機托架組件底部的螺絲。
5. 卸下硬碟機托架組件頂端的螺絲。



6. 從硬碟機托架中卸下風扇。

裝回硬碟機風扇

1. 將風扇放到硬碟機托架中(請參閱[卸下硬碟機風扇](#))。
風扇一角的螺絲孔應置於硬碟機托架組件底部的彈片下方。另一個螺絲孔則位在硬碟機托架組件柱上。
2. 以兩顆螺絲將風扇固定到硬碟機托架上，其中一顆從硬碟機托架底部鎖上，另一顆從托架上方鎖入。
3. 裝回卸下的硬碟機(請參閱[裝回硬碟機](#))。

4. 裝回硬碟機托架組件(請參閱[裝回硬碟機托架組件](#))。

5. 執行[使用您的電腦之後](#)中的程序。

[返回內容頁](#)

[返回內容頁](#)

處理器散熱組件

Dell™ OptiPlex™ FX160/160 維修手冊

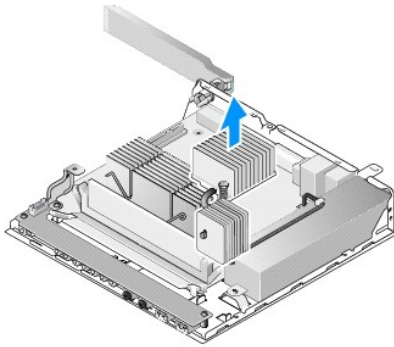
- [卸下處理器散熱組件](#)
- [裝回處理器散熱組件](#)

卸下處理器散熱組件

1. 執行 [使用您的電腦之前](#) 中的程序。
2. 卸下安裝的硬碟機托架組件 (請參閱 [卸下硬碟機托架組件](#))。
3. 鬆開將處理器散熱器組件固定至主機板的兩顆緊固螺絲。

警告： 正常作業時，散熱器會變得很燙。請等待散熱器冷卻後再碰觸。

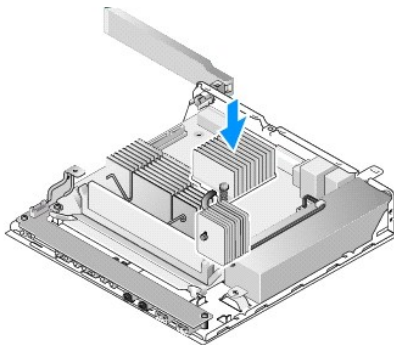
4. 將處理器散熱器組件從電腦中取出。



裝回處理器散熱組件

警告： 將散熱器組件安裝到不同的主機板時，請在散熱器表面塗抹新的散熱膏。新的散熱膏對於確保適當的熱黏合至關重要，是獲得最佳處理器效能所必需的。

1. 將散熱器組件安裝至不同的主機板時，請先清除散熱器表面的熱介面材料或散熱膏，再視需要塗抹新的散熱膏。
2. 將處理器散熱器組件上的兩顆緊固螺絲對齊主機板上的螺絲孔。



3. 旋緊兩顆緊固螺絲，將處理器散熱器組件固定到主機板上。
4. 裝回卸下的硬碟機托架組件(請參閱[裝回硬碟機托架組件](#))。
5. 執行[使用您的電腦之後](#)中的程序。

[返回內容頁](#)


[返回內容頁](#)

獲得幫助

Dell™ OptiPlex™ FX160/160 維修手冊


- [獲得援助](#)
- [訂單問題](#)
- [產品資訊](#)
- [退回貨品以進行保固維修或退款](#)
- [在您致電之前](#)
- [聯絡 Dell 公司](#)


獲得援助

 **警告：**拆裝電腦內部元件之前，請先閱讀電腦隨附的安全資訊。如需更多安全性最佳實務資訊，請參閱 Regulatory Compliance (法規遵循) 首頁：www.dell.com/regulatory_compliance。

如果電腦出現問題，請依照以下步驟完成問題的故障排除及診斷程序：


1. 請參閱[解決問題](#)，以獲得電腦問題的相關資訊和程序。
2. 請參閱 [Dell Diagnostics](#)，以瞭解執行 Dell Diagnostics 的程序。
3. 請填寫[診斷核對清單](#)。
4. 可使用 Dell Support (support.dell.com) 上由 Dell 提供的各種線上服務，以獲得有關安裝與故障排除程序的說明。請參閱[線上服務](#)，以獲得更詳細的線上 Dell Support 清單。
5. 如果上述步驟無法解決問題，請參閱[聯絡 Dell 公司](#)。

 **註：**請使用電腦附近的電話聯絡 Dell Support，以便支援人員協助您執行所有必要的程序。

 **註：**某些國家/地區可能未提供 Dell 的快速服務代碼系統。

聽到 Dell 自動化電話系統發出的提示時，請輸入快速服務代碼，系統會將電話直接轉給相關的支援人員。如果您沒有快速服務代碼，請開啟 **Dell Accessories** (Dell 附屬應用程式) 資料夾，連按兩下 **Express Service Code** (快速服務代碼) 圖示，然後按照指示進行操作。

Dell Support 的使用說明，請參閱[技術支援和客戶服務](#)。

 **註：**美國本土以外的某些地方可能未提供以下某些服務。請聯絡您當地的 Dell 服務代表，以獲得有關服務項目的資訊。

技術支援和客戶服務

Dell 支援服務可隨時為您解答有關 Dell™ 硬體的問題。Dell 的技術支援人員將使用電腦診斷程式，快速準確地解答您的問題。

欲聯絡 Dell 的支援服務部門，請參閱[在您致電之前](#)，然後查閱您所在地區的聯絡資訊，或上網到 support.dell.com 查詢。

DellConnect™

DellConnect 是一種簡單的線上存取工具，可讓 Dell 服務和支援人員在您的完全監督下透過寬頻連線存取您的電腦，診斷問題並對其進行修復。若要獲得更多資訊，請瀏覽 support.dell.com，然後按一下 **DellConnect**。

線上服務

您可以到以下網站瞭解有關 Dell 產品和服務的資訊：

www.dell.com

www.dell.com/ap (僅限於亞太地區)

www.dell.com/jp (僅限於日本)

www.euro.dell.com (僅限於歐洲)

www.dell.com/la (僅限於拉丁美洲和加勒比海地區)

www.dell.ca (僅限於加拿大)

您可以透過以下網站及電子郵件地址來取得 Dell Support：

- 1 Dell Support 網站：

support.dell.com

support.jp.dell.com (僅限於日本)

support.euro.dell.com (僅限於歐洲)

- 1 Dell Support 電子郵件地址：

mobile_support@us.dell.com

support@us.dell.com

la-techsupport@dell.com (僅限於拉丁美洲和加勒比海地區)

apsupport@dell.com (僅限於亞太地區)

- 1 Dell 市場行銷暨業務部電子郵件地址：

apmarketing@dell.com (僅限於亞太地區)

sales_canada@dell.com (僅限於加拿大)

- 1 匿名檔案傳送通訊協定 (FTP)：

[ftp.dell.com](ftp://ftp.dell.com)：以 anonymous 使用者名稱登入，並以您的電子郵件位址作為密碼。

AutoTech 服務

Dell 的自動化支援服務 (AutoTech) 為您提供錄製的問題解答，解答 Dell 客戶最常提出的攜帶型和桌上型電腦相關問題。

在您聯絡 AutoTech 時，請使用按鍵式電話來選擇與您的問題相關的主題。若要獲得您所在地區應撥打的電話號碼，請參閱[聯絡 Dell 公司](#)。

自動化訂購狀態查詢服務

如需查詢您所訂購之任何 Dell 產品的狀態，請瀏覽 support.dell.com，或致電自動化訂單狀態服務。會有錄音提示您提供尋找並報告所訂購產品所需的資訊。若要獲得您所在地區應撥打的電話號碼，請參閱[聯絡 Dell 公司](#)。

訂單問題

如果您的訂單出現問題，例如缺少零件、零件錯誤或帳單不正確等，請與 Dell 公司聯絡，以獲得客戶援助服務。撥打電話前，請先備妥您的發票或包裝單。若要獲得您所在地區應撥打的電話號碼，請參閱[聯絡 Dell 公司](#)。

產品資訊

如果您需要有關 Dell 其他產品的資訊，或者您想訂購產品，請瀏覽 Dell 網站 www.dell.com。若要獲得您所在地區應撥打的電話號碼或向銷售專員諮詢的電話號碼，請參閱[聯絡 Dell 公司](#)。

退回貨品以進行保固維修或退款

無論您退回貨品是為了進行維修或是要求退款，皆請按照以下說明備妥所有要退回的貨品：


1. 聯絡 Dell 以取得「退回材料授權號碼」，然後將該號碼清楚地寫在包裝箱外面的顯眼處。
若要獲得您所在地區應撥打的電話號碼，請參閱[聯絡 Dell 公司](#)。附上發票的複本和一封寫明退回原因的信函。
2. 附上一份診斷核對清單(請參閱[診斷核對清單](#))，寫明您執行過的測試及 Dell Diagnostics 報告的所有錯誤訊息(請參閱 [Dell Diagnostics](#))。
3. 如果您要求退款，請附上退回貨品的所有附件(電源線、軟體磁片和指南等)。

4. 請使用該設備原來的(或類似的)包裝材料來包裝。


您必須負擔運費，支付退回產品的保險，並承擔運送至 Dell 公司途中遺失的風險。本公司不接受以貨到付款(C.O.D.) 方式寄送的包裹。

若退回的貨品不符合上述任何一項要求，Dell 公司的收件部門將拒收，並退還給您。

在您致電之前

 **註：**致電時請準備好您的快速服務代碼，該代碼可讓 Dell 的自動化支援電話系統更有效地轉接您的電話。您也可能被要求提供服務標籤(位於電腦的後面或底部)。


請記得填寫診斷核對清單(請參閱[診斷核對清單](#))。如有可能，致電 Dell 公司尋求援助之前請先開啟電腦，並使用電腦旁的電話撥打。技術人員可能會要求您在鍵盤上輸入一些命令、描述操作細節，或者嘗試執行只能在該電腦上進行的其他故障排除步驟。請確定已準備好電腦說明文件。

 **警告：**拆裝電腦內部元件之前，請先閱讀電腦隨附的安全資訊。如需更多安全性最佳實務資訊，請參閱 Regulatory Compliance (法規遵循) 首頁：www.dell.com/regulatory_compliance。

診斷核對清單
姓名：
日期：
地址：
電話號碼：
服務標籤(電腦背面或底部的條碼)：
快速服務代碼：
退回材料授權號碼(如果 Dell 支援技術人員已提供給您)：
作業系統和版本：
裝置：
擴充卡：
您有連接至網路嗎？是 否
網路、版本和網路配接器：
程式和版本：
請參閱您的作業系統說明文件，以確定系統啟動檔的內容。如果電腦已連接至印表機，請列印每份檔案。否則，請在聯絡 Dell 之前，記下每份檔案的內容。
錯誤訊息、嗶聲代碼或診斷故障碼：
問題描述以及您執行過的故障排除程序：

聯絡 Dell 公司

美國的客户請撥打 800-WWW-DELL (800-999-3355)。

 **註：**如果無法連線到網際網路，您可以在購買發票、包裝單、帳單或 Dell 產品目錄中找到聯絡資訊。

Dell 提供多種線上及電話支援服務的選擇。服務的提供因國家/地區和產品而異，某些服務可能在您所在地區並不提供。若因銷售、技術支援或客戶服務問題要與 Dell 公司聯絡，請：

1. 請上網到 support.dell.com，在網頁底部的 **Choose A Country/Region (選擇國家/地區)** 下拉式選單中選擇您所在的國家或地區。
2. 按一下網頁左側的 **Contact Us (與我們聯絡)**，然後選擇所需的服務或支援連結。
3. 選擇您方便與 Dell 公司聯絡的方式。

[返回內容頁](#)

[返回內容頁](#)

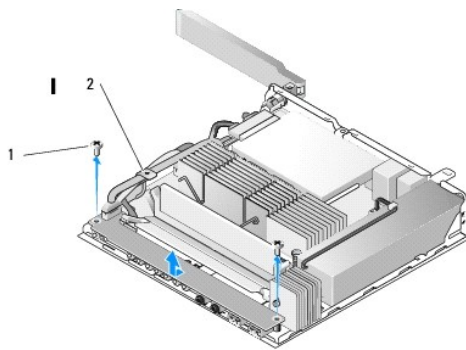
I/O 板

Dell™ OptiPlex™ FX160/160 維修手冊

- [卸下 I/O 板](#)
- [裝回 I/O 板](#)

卸下 I/O 板

1. 執行 [使用您的電腦之前](#) 中的程序。
2. 卸下將 I/O 板固定至機箱的兩顆螺絲。

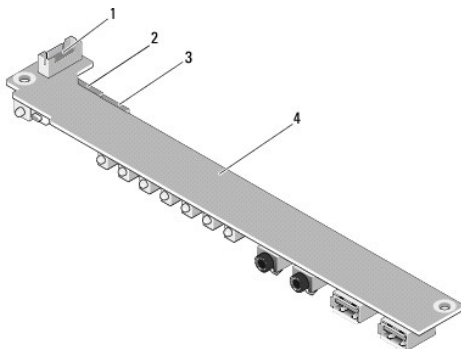


1	螺絲 (2)	2	纜線導軌
---	--------	---	------

3. 小心地從電腦中提起 I/O 板，確定三條纜線皆已脫離纜線導軌。
4. 斷開連接至 I/O 板的三條纜線 (音效、USB 和前面板)。

裝回 I/O 板

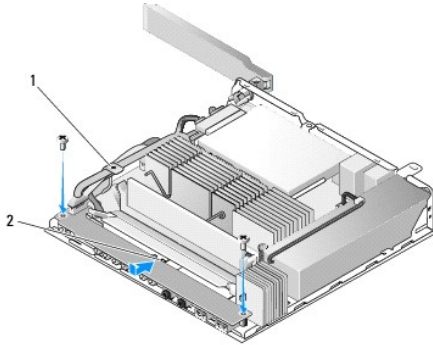
1. 將三條 I/O 板纜線 (音效、USB 和前面板) 接回 I/O 板。



1	前面板連接器	2	音效連接器
---	--------	---	-------

3	USB 連接器	4	I/O 板
---	---------	---	-------

- 將纜線放在纜線導軌金屬彈片下方，再將 I/O 板的孔對齊機箱上的螺絲孔，務必將 I/O 板的中央置於金屬固定夾上。
- 以兩顆螺絲將 I/O 板固定在機箱上。



1	纜線導軌金屬彈片	2	金屬固定夾
---	----------	---	-------

- 執行 [使用您的電腦之後](#) 中的程序。

[返回內容頁](#)

[返回內容頁](#)

記憶體

Dell™ OptiPlex™ FX160/160 維修手冊

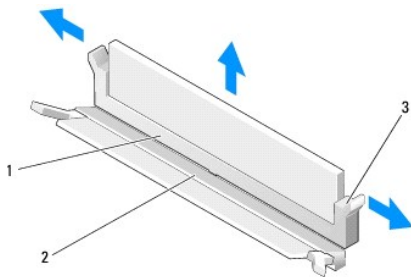
- [卸下記憶體模組](#)
- [裝回記憶體模組](#)

您的電腦支援一到兩個記憶體模組。

註：您的電腦僅支援非 ECC、667 MHz 或 800 MHz 的 DDR2 SDRAM。支援的記憶體模組大小為 512 MB (僅適用於內嵌 Linux 作業系統)、1 GB 和 2 GB。當安裝 800 MHz 記憶體時，電腦會以 667 MHz 的頻率運作。有關更多資訊，請參閱 support.dell.com。

卸下記憶體模組

1. 執行 [使用您的電腦之前](#) 中的程序。
2. 小心地將記憶體模組連接器兩端的固定夾分開，直至記憶體模組彈起。



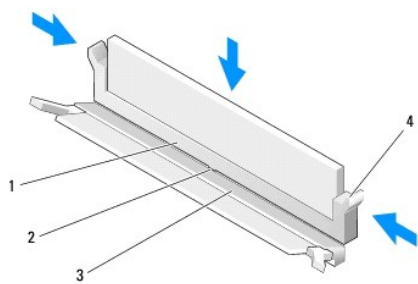
1	DIMM_1 記憶體連接器	2	DIMM_2 記憶體連接器
3	固定夾(每個連接器兩個，白色 - DIMM_1、黑色 - DIMM_2)		

3. 卸下連接器上的記憶體模組。

裝回記憶體模組

註：電腦如配備單一記憶體模組，則必須將記憶體模組插入 DIMM_1 記憶體連接器中。DIMM_1 連接器有白色的固定夾。

1. 將模組放到記憶體模組連接器中，並將模組的槽口與連接器的彈片對齊。
註：如果記憶體模組安裝不正確，電腦可能無法啟動。此故障不會有錯誤訊息指示。
2. 向下按壓模組，直到固定夾卡至定位。如果未正確將固定夾卡至定位，請取出模組然後重新安裝。



1	DIMM_1 記憶體連接器	2	記憶體連接器中的彈片
3	DIMM_2 記憶體連接器	4	固定夾(每個連接器兩個, 白色 - DIMM_1、黑色 - DIMM_2)

3. 執行[使用您的電腦之後](#)中的程序。

[返回內容頁](#)

[返回內容頁](#)

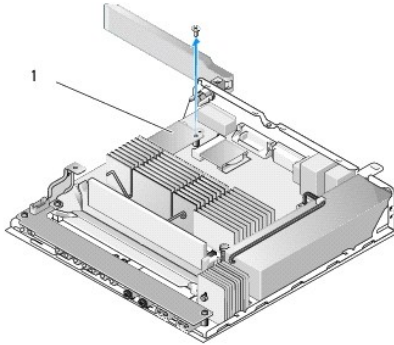
NVRAM 模組

Dell™ OptiPlex™ FX160/160 維修手冊

- [卸下 NVRAM 模組](#)
- [裝回 NVRAM 模組](#)

卸下 NVRAM 模組

1. 執行 [使用您的電腦之前](#) 中的程序。
2. 卸下安裝的硬碟機托架組件(請參閱[卸下硬碟機托架組件](#))。
3. 卸下將 NVRAM 模組固定至主機板的螺絲(使用 1 號十字槽螺絲起子)。

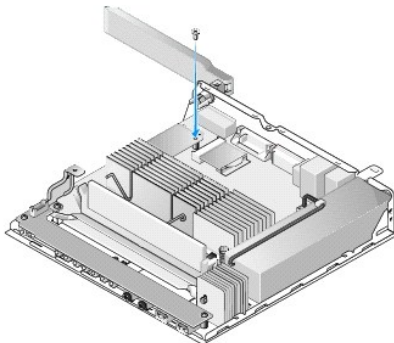


1	NVRAM 模組		
---	----------	--	--

4. 從主機板上垂直拔出 NVRAM 模組。

裝回 NVRAM 模組

1. 將 NVRAM 模組連接器對準主機板上的連接器，然後向下按壓(請參閱[主機板連接器](#))。
2. 安裝螺絲，將 NVRAM 模組固定在主機板上。
3. 裝回卸下的硬碟機托架組件(請參閱[裝回硬碟機托架組件](#))。



4. 執行[使用您的電腦之後](#)中的程序。

[返回內容頁](#)

[返回內容頁](#)

電源供應器

Dell™ OptiPlex™ FX160/160 維修手冊

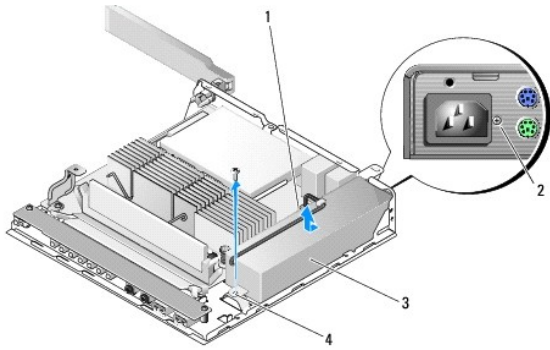
- [卸下電源供應器](#)
- [裝回電源供應器](#)

卸下電源供應器

1. 執行 [使用您的電腦之前](#) 中的程序。

警告： 正常作業時，電源供應器會變得很燙。請等待電源供應器冷卻後再碰觸。

2. 斷開主機板上的 12V 電源供應器連接器(請參閱 [主機板連接器](#))。

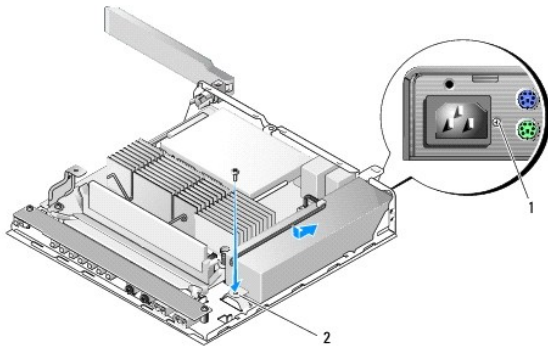


1	電源供應器 12V 連接器	2	背面板螺絲
3	電源供應器	4	機箱螺絲

3. 卸下背面板螺絲。
4. 卸下機箱螺絲。
5. 將電源供應器輕輕朝電腦正面的方向滑動，接著將它從機箱抬起取出。

裝回電源供應器

1. 將電源供應器置入機箱，並將它朝向背面板滑回。



1	背面板螺絲	2	機箱螺絲
---	-------	---	------

2. 以背面板螺絲和機箱螺絲固定電源供應器。
3. 將 12V 電源供應器連接器連接至主機板(請參閱[主機板連接器](#))。
4. 執行[使用您的電腦之後](#)中的程序。


[返回內容頁](#)


[返回內容頁](#)

重新安裝軟體

Dell™ OptiPlex™ FX160/160 維修手冊

- [驅動程式](#)
- [還原作業系統](#)
- [使用者帳戶和密碼](#)

 **警告：**若要安裝或更新電腦的軟體，必須以管理權限登入。使用管理權限操作電腦時請特別小心，以免損壞系統軟體。

 **註：**Microsoft® Windows® XP Embedded 僅適用於 OptiPlex FX160 系統。

驅動程式

識別驅動程式


Microsoft® Windows® XP Embedded 和 Windows XP

1. 找出電腦的裝置清單：
 - a. 按一下**開始** → **控制台**。
 - b. 如果**控制台**視窗採類別目錄檢視(**選取類別目錄**)，請切換到傳統檢視(圖示檢視)。
 - c. 連按兩下**系統**圖示。
 - d. 在**系統**視窗中，按一下**硬體**標籤，然後按一下**裝置管理員**。
2. 向下捲動清單，查看是否有任何裝置的圖示上標有驚嘆號或出現「其他」裝置(帶有 [!]或 ?] 的黃色圓圈)。

如果裝置名稱旁邊有驚嘆號或問號，您可能需要重新安裝驅動程式，或安裝新的驅動程式(請參閱[重新安裝驅動程式和公用程式](#))。

Microsoft Windows Vista®


1. 找出電腦的裝置清單：
 - a. 按一下 Windows Vista **開始**按鈕，然後在**電腦**上按一下滑鼠右鍵。
 - b. 按一下**內容** → **裝置管理員**。

 **註：**螢幕上將出現**使用者帳戶控制**視窗。如果您在電腦上使用的是管理員帳戶，請按一下**繼續**；否則，請與您的管理員聯絡以繼續操作。

2. 向下捲動清單，以查看是否有裝置的圖示上標有驚嘆號(帶有 [!] 的黃色圓圈)。

如果裝置名稱旁邊有驚嘆號，您可能需要重新安裝驅動程式，或安裝新的驅動程式(請參閱[重新安裝驅動程式和公用程式](#))。

重新安裝驅動程式和公用程式

 **警告：**Dell Support 網站 (support.dell.com) 和 Drivers and Utilities 媒體均提供經驗證適用於您電腦的驅動程式。如果安裝來自其他來源的驅動程式，您的電腦可能會無法正常作業。

返回之前的裝置驅動程式版本



Microsoft Windows XP 和 Windows XP Embedded

1. 找出電腦的裝置清單：

- a. 按一下**開始** → **控制台**。
 - b. 如果**控制台**視窗採類別目錄檢視(**選取類別目錄**)，請切換到傳統檢視(圖示檢視)。
 - c. 連按兩下**系統**圖示。
 - d. 在系統內容視窗中，按一下**硬體**標籤，然後按一下**裝置管理員**。
2. 在已安裝新驅動程式的裝置上按一下滑鼠右鍵，然後按一下**內容**。
 3. 按一下**驅動程式**標籤 → **回復驅動程式**。

如果**回復驅動程式**無法解決問題，請使用「系統還原」(請參閱[還原作業系統](#))將電腦返回至安裝新驅動程式之前的作業狀態。

Microsoft Windows Vista

1. 按一下 Windows Vista 開始按鈕，然後在**電腦**上按一下滑鼠右鍵。
 2. 按一下**內容** → **裝置管理員**。
-  **註**：螢幕上將出現**使用者帳戶控制**視窗。如果您在電腦上使用的是管理員帳戶，請按一下**繼續**；否則，請與您的管理員聯絡以開啟裝置管理員。
3. 在已安裝新驅動程式的裝置上按一下滑鼠右鍵，然後按一下**內容**。
 4. 按一下**驅動程式**標籤 → **回復驅動程式**。

如果**回復驅動程式**無法解決問題，請使用「系統還原」(請參閱[還原作業系統](#))將電腦返回至安裝新驅動程式之前的作業狀態。

手動重新安裝驅動程式

Microsoft Windows XP 和 Windows XP Embedded

1. 找出電腦的裝置清單：
 - a. 按一下**開始** → **控制台**。
 - b. 如果**控制台**視窗採類別目錄檢視(**選取類別目錄**)，請切換到傳統檢視(圖示檢視)。
 - c. 連按兩下**系統**圖示。
 - d. 在系統內容視窗中，按一下**硬體**標籤，然後按一下**裝置管理員**。
2. 在您需要驅動程式的裝置上按一下滑鼠右鍵，然後按一下**更新驅動程式**。
3. 按照「硬體更新精靈」螢幕上的指示操作，從本機安裝驅動程式或搜尋網路上的驅動程式。

Microsoft Windows Vista

1. 按一下 Windows Vista 開始按鈕，然後在**電腦**上按一下滑鼠右鍵。
 2. 按一下**內容** → **裝置管理員**。
-  **註**：螢幕上將出現**使用者帳戶控制**視窗。如果您在電腦上使用的是管理員帳戶，請按一下**繼續**；否則，請與您的管理員聯絡以繼續操作。
3. 連按兩下欲安裝驅動程式的裝置類型(例如**音效**或**視訊**)。
 4. 連按兩下欲安裝驅動程式的裝置名稱。
 5. 按一下**驅動程式**標籤 → **更新驅動程式** → **瀏覽電腦上的驅動程式軟體**。
 6. 按一下**瀏覽**，並前往存放先前複製的驅動程式檔案所在的位置。

7. 按一下驅動程式的名稱 → **確定** → **下一步**。
8. 按一下**完成**，並重新啟動電腦。

還原作業系統


不同的系統組態，可以依照以下方式還原作業系統：

1. 將作業系統安裝在 NVRAM 模組上的系統，可重新處理作業系統的影像。
1. Microsoft® Windows 系統還原(只有配備硬碟機並且執行 Windows Vista 的電腦才有此功能)可將電腦返回至先前的作業狀態，而不會影響資料檔案。以「系統還原」作為還原作業系統和保留資料檔案時的優先解決方案。
1. 如果您的電腦隨附了作業系統媒體，您可使用該媒體來還原作業系統。但是，使用作業系統媒體也會刪除硬碟上的所有資料。此選項必須搭配外接式光碟機才能執行媒體。

重新處理 NVRAM 上安裝的作業系統影像

若要還原、更新或安裝 NVRAM 模組上安裝的作業系統，請上網參閱電腦的影像重新處理說明文件，網址為 support.dell.com。

在硬碟機上還原 Microsoft Windows 作業系統

 **註：**本文件中的程序係針對 Windows 預設檢視撰寫，如果將 Dell 電腦設定為 Windows 傳統檢視，這些程序可能不適用。


啟動系統還原

Windows XP

1. 按一下**開始** → **所有程式** → **附屬應用程式** → **系統工具** → **系統還原**。
2. 按一下**將電腦還原到較早的時間點**或**建立一個還原點**。
3. 按一下**下一步**並按照接下來的畫面提示進行操作。


Windows Vista


1. 按一下 Windows Vista 開始按鈕 。
2. 在開始搜尋方塊中，鍵入系統還原並按 <Enter> 鍵。

 **註：**螢幕上將出現**使用者帳戶控制**視窗。如果您在電腦上使用的是管理員帳戶，請按一下**繼續**；否則，請聯絡管理員以繼續所需動作。

3. 按一下**下一步**，按照螢幕上接下來的提示操作。

復原上一次系統還原(僅限 Windows Vista)


 **警告：**在復原上一次系統還原之前，請儲存並關閉所有開啟的檔案，結束所有開啟的程式。在系統還原完成之前，請勿變更、開啟或刪除任何檔案或程式。

1. 按一下 Windows Vista 開始按鈕 。
2. 在**開始搜尋**方塊中，鍵入系統還原並按 <Enter> 鍵。
3. 按一下**復原上次還原**，然後按**下一步**。

使用作業系統媒體恢復作業系統

開始操作之前

如果您打算重新安裝 Windows 作業系統來解決新安裝驅動程式的問題，請先嘗試使用 Windows 裝置驅動程式回復。請參閱[返回之前的裝置驅動程式版本](#)。如果「裝置驅動程式回復」無法解決問題，再使用「系統還原」將 Microsoft Windows 作業系統還原至安裝新裝置驅動程式之前的作業狀態。請參閱[在硬碟機上還原 Microsoft Windows 作業系統](#)。

 **警告：**執行安裝之前，請先備份主硬碟機上的所有資料檔案。針對傳統硬碟機組態，電腦偵測到的第一個磁碟機即為主硬碟機。

若要重新安裝 Windows，您必須有 Dell™ 作業系統媒體和 Dell Drivers and Utilities 媒體。


 **註：**Dell Drivers and Utilities 媒體內含電腦組裝時所安裝的驅動程式。使用 Dell Drivers and Utilities 媒體載入所需的驅動程式。您的電腦可能並未隨附 Dell Drivers and Utilities 媒體和作業系統媒體，這取決於您訂購電腦的地區，以及您是否要求隨附媒體。

重新安裝 Windows XP 或 Windows Vista

重新安裝的程序可能需要 1 到 2 個小時才能完成。重新安裝作業系統之後，您還必須重新安裝裝置驅動程式、防毒程式以及其他軟體。

1. 儲存並關閉所有開啟的檔案，結束所有開啟的程式。
2. 插入作業系統光碟。
3. 如果出現安裝 Windows 訊息，請按一下**結束**。
4. 重新啟動電腦。

螢幕上顯示 DELL 徽標時，立即按 <F12> 鍵。


 **註：**如果您等候過久，並且螢幕上已顯示作業系統徽標，請繼續等候，直到看到 Microsoft® Windows® 桌面，然後關閉電腦並再試一次。

 **註：**接下來的步驟僅能對啟動順序作單次變更。下次開機時，電腦會按照在系統設定程式中指定的裝置來啟動。

5. 當螢幕上顯示啟動裝置清單時，請反白顯示 **CD/DVD/CD-RW Drive (CD/DVD/CD-RW 光碟機)**，並按 <Enter>。

按下任意鍵即可從 CD-ROM 啟動，然後按照螢幕上的指示完成安裝。


使用者帳戶和密碼

 **警告：**Windows XP Embedded、Windows XP 和 Windows Vista 的使用者帳戶名稱和密碼安全保護功能可協助您保護電腦，避免他人未經授權存取您的個人資訊或損壞系統。Dell 強烈建議您經常變更作業系統的使用者帳戶名稱和密碼，以保持此安全保護功能的有效性。

Windows XP Embedded 的密碼

如果您訂購預先載入 Windows XP Embedded 的電腦，您的電腦使用者帳戶名稱和密碼則已設定完成。如需詳細資訊，請上網瀏覽 support.dell.com。

在 Windows 中變更帳戶名稱和密碼

 **註：**您必須以擁有管理權限的使用者身分登入作業系統，才能新增、移除或變更擁有管理權限或使用層級權限的使用者的帳戶名稱和密碼。若以使用者層級權限登入系統，您只能變更您自己的密碼。


Windows XP Embedded

1. 按一下**開始** → **控制台**。
2. 如果**控制台**視窗採類別目錄檢視(**選取類別目錄**)，請切換到傳統檢視(圖示檢視)。
3. 按一下**系統管理工具** → **使用者管理員**。
4. 在左窗格中，按一下**使用者**或**群組**，然後連按兩下要變更屬性的名稱。

Windows XP

1. 按一下**開始** → **控制台**。
2. 如果**控制台**視窗採類別目錄檢視(**選取類別目錄**)，請切換到傳統檢視(圖示檢視)。
3. 按一下**使用者帳戶**。
4. 按一下要變更密碼或權限的**使用者名稱**，並依照螢幕上的指示執行。

Windows Vista

1. 按一下 Windows Vista **開始按鈕** 。
2. 按一下**控制台** → **使用者帳戶**。
3. 在畫面上按一下您要變更的項目。

[返回內容頁](#)

[返回內容頁](#)

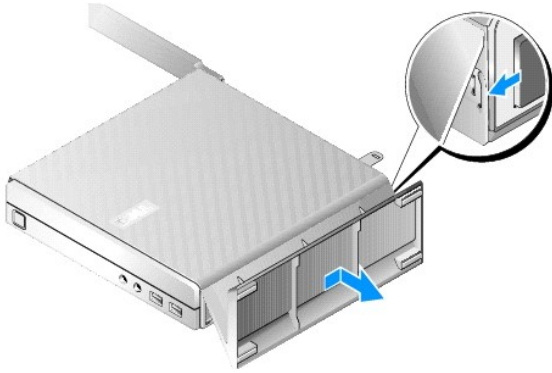
電腦腳架

Dell™ OptiPlex™ FX160/160 維修手冊

- [卸下電腦腳架](#)
- [裝回電腦腳架](#)

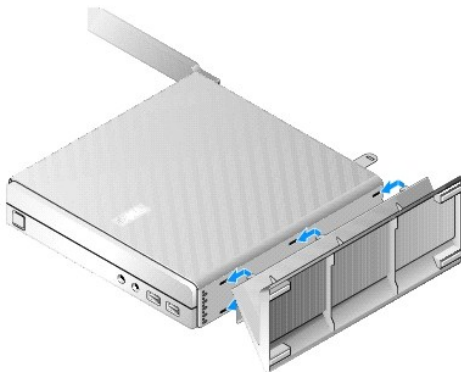
卸下電腦腳架

1. 輕輕按下電腦背面的金屬彈片。
2. 將腳架滑向距電腦背面大約 1/4 吋的位置。
3. 卸下電腦腳架。



裝回電腦腳架

1. 抓住機箱頂端以固定電腦。
2. 將電腦背面的腳架部件(含固定夾者)，與機箱底部的腳架彈片(有插槽者)對齊，然後將彈片插入機箱中。
腳架應該在距電腦背面大約 1/4 吋的位置處重疊。
3. 向電腦正面滑動腳架，直至其卡入定位。



[返回内容页](#)

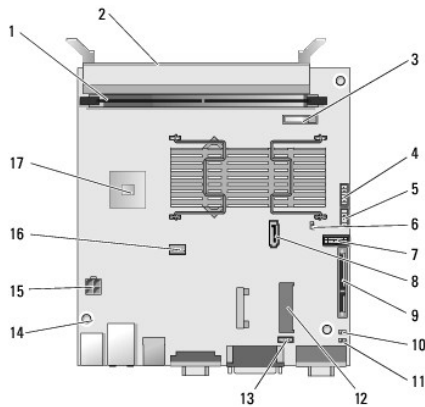
[返回內容頁](#)

主機板組件

Dell™ OptiPlex™ FX160/160 維修手冊

- [主機板連接器](#)
- [卸下主機板組件](#)
- [裝回主機板](#)

主機板連接器



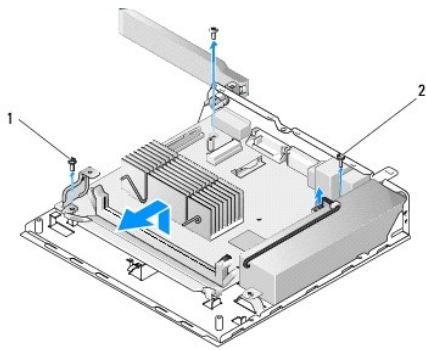
1	記憶體連接器(DIMM_1)	2	記憶體連接器(DIMM_2)
3	電池(BATTERY)	4	音效連接器(AUDIOF1)
5	USB 連接器(USBF1)	6	設定跳線(SETUP_LOCK)
7	前面板連接器(FRONTPANEL)	8	SATA 資料纜線連接器(SATA_1)
9	NVRAM 模組連接器(SATA_0)	10	清除 CMOS 跳線(RTCRST)
11	清除密碼跳線(PSWD)	12	WLAN 連接器(MINIA1)
13	風扇連接器(FAN_CPU)	14	螺絲孔(3)
15	12V 電源連接器(PWR1)	16	SATA 硬碟機電源連接器(SATAPWR1)
17	CPU		

卸下主機板組件

⚠ **警告：**新主機板中設定的 BIOS 選項，可能與您正在更換的主機板中設定的 BIOS 選項不同。若要保留相同的 BIOS 選項設定，請記下目前的系統 BIOS 選項設定，供日後參考。詳情請參考 [BIOS 設定公用程式選項](#)。

1. 執行 [使用您的電腦之前](#) 中的程序。
2. 卸下硬碟機托架組件(如有安裝)([卸下硬碟機托架組件](#))。
3. 卸下 NVRAM 模組(如有安裝)(請參閱 [卸下 NVRAM 模組](#))。
4. 卸下無線網卡(如有安裝)(請參閱 [卸下無線網卡](#))。
5. 卸下記憶體模組(請參閱 [卸下記憶體模組](#))。
6. 卸下處理器散熱組件(請參閱 [卸下處理器散熱組件](#))。

7. 卸下 I/O 板(請參閱[卸下 I/O 板](#))。
8. 拔下主機板上的 I/O 板纜線。
9. 斷開主機板上的 12V 電源供應器連接器(請參閱[主機板連接器](#))。
10. 卸下纜線導軌(請參閱[卸下纜線導軌](#))。
11. 從主機板背面的兩個角落，卸下來將主機板固定至機箱的兩顆螺絲。



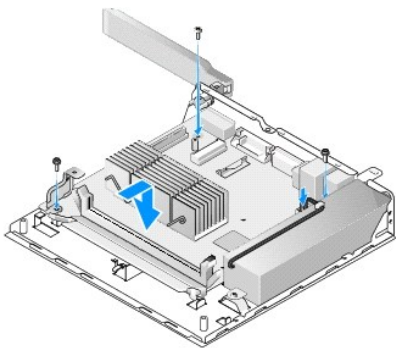
1	纜線導軌固定螺絲	2	主機板固定螺絲(2)
---	----------	---	------------

注：從機箱卸下主機板時，機箱與處理器之間的散熱墊可能會妨礙拆卸主機板的動作。您可能必須去除散熱墊與主機板底部之間的黏著劑。勿將散熱墊從機箱上拆下。

12. 小心地將主機板前緣抬起，從機箱卸下主機板。

裝回主機板

1. 以約 30 度角將主機板移入機箱，將主機板背面邊緣上的連接器對準背面板上的凹口，然後將主機板放下至定位。
2. 裝回纜線導軌(請參閱[裝回纜線導軌](#))。
3. 鎖回主機板背面角落的兩顆螺絲，將主機板固定至機箱(請參閱[主機板連接器](#))。



4. 將 12V 電源供應器連接器連接至主機板。
5. 裝回 I/O 板(請參閱[裝回 I/O 板](#))。
6. 將 I/O 板纜線連接至主機板。

7. 裝回纜線導軌(請參閱[裝回纜線導軌](#))。
 8. 裝回記憶體模組(請參閱[裝回記憶體模組](#))。
 9. 裝回卸下的無線網卡(請參閱[裝回無線網卡](#))。
 10. 裝回卸下的 NVRAM 模組(請參閱[裝回 NVRAM 模組](#))。
 11. 裝回處理器散熱組件(請參閱[裝回處理器散熱組件](#))。
 12. 裝回卸下的硬碟機托架組件(請參閱[裝回硬碟機托架組件](#))。
 13. 執行[使用您的電腦之後](#)中的程序。
 14. 重新啟動您的電腦並進入 BIOS 設定，視需要設定參數(請參閱[進入 BIOS 設定公用程式](#))。
-

[返回內容頁](#)

[返回內容頁](#)

系統設定

Dell™ OptiPlex™ FX160/160 維修手冊


- [概觀](#)
- [進入 BIOS 設定公用程式](#)
- [BIOS 設定公用程式畫面](#)
- [BIOS 設定公用程式選項](#)
- [設定鎖定](#)
- [啟動順序](#)
- [清除忘記的密碼](#)
- [清除 CMOS 設定](#)
- [更新 BIOS](#)

概觀

使用 BIOS 設定公用程式可：


- 1 在新增、變更或卸下任何電腦硬體之後，變更系統組態資訊
- 1 啟用或停用主機板裝置
- 1 啟用或停用安全保護功能

使用 BIOS 設定公用程式之前，建議您記下 BIOS 設定，供日後參考。

 **警告：**除非您是相當有經驗的電腦使用者，否則請勿變更此程式的設定。某些變更可能會導致電腦工作異常。

進入 BIOS 設定公用程式

1. 開啟(或重新啟動)電腦。
2. 顯示 DELL™ 徽標時，請立即重複按 <F2> 直到 BIOS 畫面出現為止。

 **註：**Dell 徽標會很快出現，因此務必仔細注意。如果您在提示前按 <F2> 鍵，電腦將無法識別按鍵動作。


3. 如果您等待過久，初始的 Dell 畫面已消失，請等待作業系統完全啟動，然後關閉電腦，並再試一次。

BIOS 設定公用程式畫面

BIOS 設定公用程式畫面會顯示電腦目前組態或可變更組態的資訊。螢幕上的資訊分為三個區域：選項清單、現用選項欄位和按鍵功能。

BIOS 畫面(以左、右方向鍵切換畫面)	
Options List (選項清單)： 此欄位在「BIOS 設定公用程式」畫面的左側。此欄位為可捲動的清單，其中包含定義電腦組態的參數。	Option Field (選項欄位)： 此區域包含每個選項的相關資訊。在此欄位中，您可以檢視目前的設定、選項及預設值，亦可變更設定。
使用上、下方向鍵向上或向下捲動清單。反白顯示某個選項時，Option Field (選項欄位) 會顯示該選項的詳細資訊，以及該選項目前的設定和可用設定。	Key Functions (按鍵功能)： 此欄位位於 Option Field (選項欄位) 下方，列出了各按鍵在現用選項清單中的功能。


BIOS 設定公用程式選項

 **註：**根據您的電腦和所安裝裝置的不同，本章節中列出的項目可能不會出現，或者不會完全按照列示的內容出現。

System (系統)	
System Time (系統時間)	允許使用者設定 BIOS 內部的系統時間和日期。
System Date (系統日期)	

System Info (系統資訊)	列出系統資訊，例如電腦名稱或其他系統特定資訊，包括支援服務所需的 BIOS 版本號碼、服務標籤、資產號碼等。
Processor Info (處理器資訊)	辨別電腦的處理器是否支援超執行緒，並列出處理器類型、處理器匯流排速度、處理器 ID、時鐘速度、L2 快取記憶體等資訊。
Memory Info (記憶體資訊)	顯示已安裝記憶體的容量、記憶體速度、通道模式，以及記憶體類型。
Boot Sequence (啟動順序)	指定裝置類型的啟動順序。
Drives (磁碟機)	
	顯示系統中的 SATA 磁碟機 (SATA -0, NVRAM; SATA-1, 硬碟機)、磁碟機作業，以及 SMART 報告狀態。
Onboard Devices (機載裝置)	
	顯示主機板元件的啟用狀態。
Performance (效能)	
	顯示超執行緒功能、CPUID 值和 HDD Acoustic Mode (HDD 音效模式) 的啟用狀態。
Security (安全保護)	
	顯示用來控制 BIOS 設定與硬碟機存取的密碼啟用狀態。
Power Management (電源管理)	
AC Recovery (交流電源恢復)	指定斷電後系統的回應動作(Off (關閉); On (開啟); Last (上一個狀態))
Auto Power On (自動開機)	指定何時使用 Auto Power Time (自動開機時間) 設定，有 Off (關閉)、Everyday (每天)、Weekdays (工作日) 幾種選項
Auto Power Time (自動開機時間)	指定開啟系統的時間。
Low Power Mode (低功耗模式)	可在系統處於休眠模式或關閉時停用 NIC。
Remote Wake Up (遠端喚醒)	允許將系統從暫停模式中喚醒。此選項與其他選項的設定有關。
Suspend Mode (暫停模式)	選擇電源管理暫停模式。
Maintenance (維修)	
	顯示服務標籤、ASF 電源管理及事件記錄。
ImageServer (影像伺服器)	
	指定 ImageServer 的網路位置並啟用隨選桌面串流 (ODDS) 設定。
POST Behavior (POST 方式)	
	設定 Fast Boot (快速啟動)、Numlock Key (數字鎖定鍵)、POST Hotkeys (POST 熱鍵) 及啟動時鍵盤錯誤報告等選項。

設定鎖定

 **註：** Setup Lock (設定鎖定) 功能僅適用於 OptiPlex FX160 系統。

Setup Lock (SETUP_LOCK，請參閱[主機板連接器](#)) 是一種硬體功能，搭配 BIOS 的 Admin Password (管理員密碼) 選項、Password Changes (密碼變更) 選項及硬體的密碼跳線 (PSWD) 設定，可產生特定的設定畫面行為。下表列出最常見的設定。

Admin Password (管理員密碼)	Password Changes (密碼變更) 設定	是否有安裝密碼跳線	是否有安裝設定鎖定跳線	設定行為
無	N/A	無	有	<ul style="list-style-type: none"> 1 使用者：只能檢視設定選項 1 管理員：可修改設定選項 1 密碼已清除且無法設定
有	Unlocked (解除鎖定)	有	N/A	<ul style="list-style-type: none"> 1 使用者：可以檢視，但只能設定/變更系統和 HDD 密碼 1 管理員：輸入正確的密碼後可修改選項
有	Locked (鎖定)	有	N/A	<ul style="list-style-type: none"> 1 使用者：只能檢視設定選項 1 管理員：輸入正確的密碼後可修改選項

啟動順序

您的電腦可從下列裝置類型中啟動：

- 1 **Removable Drives (抽取式磁碟機)** — 電腦嘗試從外接式裝置啟動，如軟碟機。
- 1 **Hard Disk Drive (硬碟機)** — 電腦嘗試從內部磁碟機啟動，如 NVRAM 模組 (SATA-0 連接埠) 或硬碟機 (SATA-1 連接埠)。
- 1 **CD/DVD Drive (CD/DVD 光碟機)** — 電腦會嘗試從 CD 或 DVD 光碟機啟動。CD 和 DVD 光碟機屬於外接式裝置。

1. **USB Drive (USB 磁碟機)** — 電腦嘗試從可啟動 USB 磁碟機啟動。將記憶體裝置插入 USB 連接埠並重新啟動電腦。
1. **Network Drive (網路磁碟機)** — 電腦可從網路磁碟機接收其作業系統，例如 ImageServer。

變更未來的啟動順序

設定啟動順序時，請先設定裝置類型群組中各裝置的啟動順序，然後再選擇各裝置類型的啟動順序。

1. 進入 BIOS 設定公用程式(請參閱[進入 BIOS 設定公用程式](#))。
2. 使用左、右方向鍵來導覽 **System (系統)** 畫面。
3. 使用下方向鍵來反白顯示 **Boot Sequence (啟動順序)**，然後按 <Enter> 來開啟子畫面。

 **註：**記下目前的啟動順序，日後若要恢復原先設定時可參考。


4. 設定裝置類型中各裝置的啟動優先順序：
 - a. 使用下方向鍵和上方向鍵反白顯示 **Removable Drives (抽取式磁碟機)**，然後按 <Enter>。若未安裝磁碟機，請按 <Esc> 返回 **Boot Sequence (啟動順序)** 子畫面。
 - b. 在 **Removable Drives (抽取式磁碟機)** 畫面上，使用上、下方向鍵來反白顯示 **1st Drive (第 1 磁碟機)**，然後按 <Enter>。
 - c. 在 **Options (選項)** 快顯視窗中，使用上、下方向鍵來反白顯示慣用的第一個抽取式裝置，或選擇 **Off (關閉)** 停用該裝置，然後按 <Enter>。若畫面上有列出 **2nd Drive (第 2 磁碟機)**、**3rd Drive (第 3 磁碟機)** 等磁碟機，請重複上述步驟來設定。按 <Esc> 回到 **Boot Sequence (啟動順序)** 子畫面。
 - d. 重複上述步驟來設定剩餘的裝置類型：**Hard Disk Drives (硬碟機)**、**USB Drives (USB 磁碟機)**、**CD/DVD Drives (CD/DVD 光碟機)** 和 **Network Drives (網路磁碟機)**。
5. 設定裝置類型的啟動優先順序：
 - a. 在 **Boot Sequence (啟動順序)** 子螢幕上，使用上方向鍵和下方向鍵反白顯示 **1st Boot Device (第 1 啟動裝置)**，然後按 <Enter> 開啟 **Options (選項)** 快顯視窗。
 - b. 在 **Options (選項)** 快顯視窗中，使用上方向鍵和下方向鍵反白顯示慣用的 **1st Boot Device (第 1 啟動裝置)** 類型，然後按 <Enter>。1st Boot Device (第 1 啟動裝置) 是用來啟動的主要裝置類型。
 - c. 重複上述步驟來設定 **2nd (第 2)**、**3rd (第 3)**、**4th (第 4)** 和 **5th Boot Devices (第 5 啟動裝置)**，電腦將按照所設定的裝置類型啟動順序依序嘗試啟動。
6. 按 <F10>，然後按 <Enter> 來儲存設定並重新啟動系統。

選擇特定啟動裝置

您可以在系統啟動時選擇任何可啟動的裝置，例如內部或外接式硬碟機、外接式 CD 或 DVD 光碟機、USB 隨身碟、外接式軟碟機等，而不必在 BIOS 中變更啟動裝置順序。此項功能相當方便，例如您可從外接式 DVD 光碟機啟動電腦，以 *Dell Drivers and Utilities* 媒體執行 Dell Diagnostics，並在下一次啟動系統時回復正常的啟動順序。

1. 開啟 (或重新啟動) 電腦。
2. 出現 Dell 徽標時，請立即重複按 <F12>，直到出現 **Boot Device Menu (啟動裝置選單)** 為止。
如果您等待過久，螢幕上已顯示作業系統徽標，請繼續載入系統，直至看到作業系統桌面，然後關閉電腦，並再試一次。
3. 使用上、下方向鍵選擇您要啟動的裝置，然後按下 <Enter>。


清除忘記的密碼

 **警告：**拆裝電腦內部元件之前，請先閱讀電腦隨附的安全資訊。如需更多安全性最佳實務資訊，請參閱 Regulatory Compliance (法規遵循) 首頁：www.dell.com/regulatory_compliance。

 **警告：**此程序將清除系統密碼和管理員密碼。


1. 執行[使用您的電腦之前](#)中的程序。
2. 從主機板的密碼跳線 (PSWD) 插腳上卸下跳線(請參閱[主機板連接器](#))。
3. 執行[使用您的電腦之後](#)中的程序。

4. 重新啟動電腦，讓電腦啟動至作業系統桌面。
5. 關閉電腦。
6. 執行[使用您的電腦之前](#)中的程序。
7. 裝回密碼跳線 (PSWD) 插腳上的跳線。
8. 執行[使用您的電腦之後](#)中的程序。


 **註：**此程序會啟用密碼功能。進入 BIOS 設定公用程式時，系統密碼和管理員密碼選項均顯示為 Not Set (未設定)，這表示密碼功能已啟用，但尚未指定密碼。

9. 啟動您的電腦並進入 **Setup (設定)** (請參閱[進入 BIOS 設定公用程式](#))。
10. 指定新的系統密碼和/或管理員密碼。

清除 CMOS 設定


 **警告：**拆裝電腦內部元件之前，請先閱讀電腦隨附的安全資訊。如需更多安全性最佳實務資訊，請參閱 Regulatory Compliance (法規遵循) 首頁：www.dell.com/regulatory_compliance。

1. 執行[使用您的電腦之前](#)中的程序。

 **註：**必須從電源插座上拔下電腦電源才能清除 CMOS 設定。

2. 重設目前的 CMOS 設定：
 - a. 尋找主機板上的清除 CMOS 跳線 (RTC_RST) 插腳和密碼跳線 (PSWD) 插腳(請參閱[主機板連接器](#))。
 - b. 從密碼跳線 (PSWD) 插腳中卸下跳線，並將跳線置於清除 CMOS 跳線 (RTC_RST) 插腳上。
 - c. 等待 30 秒。
 - d. 從清除 CMOS 跳線 (RTC_RST) 插腳上卸下跳線，並裝回密碼跳線 (PSWD) 插腳上。
3. 執行[使用您的電腦之後](#)中的程序。
4. 重新啟動電腦。
5. 電腦會發出嗶聲，並顯示 CMOS checksum error (CMOS 檢查總和錯誤)。按 <F1> 鍵繼續。

更新 BIOS

 **警告：**安裝 BIOS 軟體時，限使用您的電腦專用的 BIOS 軟體。

BIOS 設定公用程式位於主機板上的 BIOS 中。如果您安裝新的主機板，可能需要更新 BIOS。

1. 開啟電腦。
2. 請在 support.dell.com 上找到適合您電腦的最新 BIOS 更新檔案。
3. 按一下 **Download Now (立即下載)** 以下載此檔案。
4. 如果螢幕上顯示 **Export Compliance Disclaimer (出口規格免責聲明)** 視窗，請按一下 **Yes, I Accept this Agreement (是的，我接受此協定)**。
螢幕上將顯示 **File Download (檔案下載)** 視窗。
5. 按一下 **Save this program to disk (將此程式儲存至磁碟)**，然後按一下 **OK (確定)**。
螢幕上將顯示 **Save In (儲存於)** 視窗。

- 按一下方向鍵以檢視 **Save In (儲存於)** 選單，選擇 **Desktop (桌面)**，然後按一下 **Save (儲存)**。

此舉會將檔案下載至您的桌面。

- 當螢幕上出現 **Download Complete (下載完成)** 視窗時，按一下 **Close (關閉)**。


桌面上將出現一個與下載的 BIOS 更新檔案同名的檔案圖示。


- 連接兩下桌面上的檔案圖示並按照螢幕上的說明進行操作。

[返回內容頁](#)

[返回內容頁](#)

Dell™ OptiPlex™ FX160/160 維修手冊

 **註：**「註」指出可協助您善加利用電腦的重要資訊。

 **警示：**「警示」表示若沒有遵從指示，可能導致硬體損壞或資料遺失。

 **警告：**「警告」表示有可能會導致財產損失、人身傷害甚至死亡。

如果您購買的是 Dell™ n 系列電腦，則本文件中有關 Microsoft® Windows® 作業系統的所有參考均不適用。

本文件中的資訊如有更改，恕不另行通知。
© 2008 Dell Inc. 版權所有，翻印必究。

未經 Dell Inc. 的書面許可，嚴格禁止以任何形式複製此內容。

本文中使用的商標如下：Dell、DELL 徽標和 OptiPlex 是 Dell Inc. 的商標；Intel 是 Intel Corporation 在美國及其他國家/地區的註冊商標；Microsoft、Windows、Windows Vista、Windows 開始按鈕和 Outlook 是 Microsoft Corporation 在美國和/或其他國家/地區的註冊商標。

本說明文件中使用的其他商標及商品名稱，係指擁有這些商標及商品名稱的公司或其製造的產品。Dell Inc. 對本公司之外的商標和產品名稱不擁有任何專有權益。

2009 年 9 月 Rev. A01

[返回內容頁](#)

[返回內容頁](#)

故障排除

Dell™ OptiPlex™ FX160/160 維修手冊

- [工具](#)
- [Dell Diagnostics](#)
- [解法問題](#)
- [Dell 技術更新服務](#)

警告： 拆裝電腦內部元件之前，請先閱讀電腦隨附的安全資訊。如需更多安全性最佳實務資訊，請參閱 Regulatory Compliance (法規遵循) 首頁：www.dell.com/regulatory_compliance。

警告： 在打開機箱蓋之前，請務必從電源插座中拔下電腦電源線。

工具

電源指示燈

電源按鈕指示燈位於電腦正面，它會閃爍或穩定亮著，以顯示不同狀態：

- 1 如果電源指示燈呈藍色亮起，而電腦沒有回應，請參閱[診斷指示燈](#)。
- 1 如果電源指示燈呈白色閃爍，表示電腦處於待命模式。按鍵盤上的任一按鍵、移動滑鼠或按電源按鈕，均可以恢復正常作業。
- 1 如果電源指示燈熄滅，表示電腦關機或未接通電源。
 - 將電源線重新插入電腦背面的電源連接器和電源插座中。
 - 如果將電腦插頭插入電源板中，請確定電源板插頭已插入電源插座並且電源板已開啟。
 - 跳過電源保護裝置及延長線，檢查電腦是否可正常開啟。
 - 使用其他的裝置(例如檯燈)來測試電源插座，以確定其運作正常。
 - 確定 12V 電源線和前面板纜線已牢固地連接至主機板(請參閱[主機板連接器](#))。
- 1 如果電源指示燈持續亮著琥珀色，表示可能有裝置故障或安裝不正確。
 - 卸下並重新安裝記憶體模組(請參閱[記憶體](#))。
 - 若有安裝 NVRAM 模組，請卸下模組然後重新安裝(請參閱[NVRAM 模組](#))。
 - 若有安裝無線網卡，請卸下網卡然後重新安裝(請參閱[無線網卡](#))。
- 1 排除干擾。某些可能的干擾因素包括：
 - 電源、鍵盤和滑鼠延長線
 - 電源板上連接過多的裝置
 - 多個電源板連接至相同電源插座

診斷指示燈

警告： 拆裝電腦內部元件之前，請先閱讀電腦隨附的安全資訊。如需更多安全性最佳實務資訊，請參閱 Regulatory Compliance (法規遵循) 首頁：www.dell.com/regulatory_compliance。

為協助您針對問題進行故障排除，電腦的前面板上有四個診斷指示燈，分別標示為 1、2、3、4。電腦正常啟動時，指示燈會先閃爍，然後熄滅。如果電腦故障，請運用指示燈的顯示順序來協助識別問題。

註： 電腦完成 POST 後，所有四個指示燈會在啟動至作業系統前全部熄滅。

POST 期間的診斷指示燈代碼

指示燈樣式	問題說明	建議的解決方案
	電腦處於正常關閉狀態或者可能發生預 BIOS 故障。	<ol style="list-style-type: none">1 將電腦的電源線插入運作正常的電源插座，然後按下電源按鈕(請參閱電源問題)。1 如果問題仍然存在，請與 Dell 公司聯絡(請參閱聯絡 Dell 公司)。

①②③④		
①②③④	可能發生 BIOS 故障：電腦目前處於恢復模式。	<ul style="list-style-type: none"> 1 清除 CMOS(清除清除 CMOS 設定) 1 重新燒錄 BIOS 或安裝 BIOS 更新(請參閱更新 BIOS)，再重新啟動電腦。 1 如果問題仍然存在，請與 Dell 公司聯絡(請參閱聯絡 Dell 公司)。
①②③④	處理器可能發生故障。	<ul style="list-style-type: none"> 1 請與 Dell 公司聯絡(請參閱聯絡 Dell 公司)。
①②③④	偵測到記憶體模組，但記憶體發生故障。	<ul style="list-style-type: none"> 1 如果已安裝兩個記憶體模組，請卸下這些模組(請參閱卸下記憶體模組)，然後重新安裝一個模組(請參閱裝回記憶體模組)並重新啟動電腦。如果電腦可以正常啟動，請繼續安裝其他的記憶體模組(每次安裝一個，直到您識別出有故障的模組，或重新安裝所有模組均未出現錯誤。 1 如果有相同類型且運作正常的記憶體，請將其安裝在您的電腦中(請參閱記憶體)。 1 如果問題仍然存在，請與 Dell 公司聯絡(請參閱聯絡 Dell 公司)。
①②③④	PCI 裝置可能故障。	<ul style="list-style-type: none"> 1 若有安裝無線網卡，請卸下網卡(請參閱卸下無線網卡)並重新啟動電腦。如果問題消失，請安裝新的無線網卡。 1 如果問題仍然存在，請與 Dell 公司聯絡(請參閱聯絡 Dell 公司)。
①②③④	圖形卡可能發生故障。	<ul style="list-style-type: none"> 1 請與 Dell 公司聯絡(請參閱聯絡 Dell 公司)。
①②③④	儲存裝置可能故障。	<ul style="list-style-type: none"> 1 若有安裝硬碟機，請重新接插硬碟機的電源線和資料纜線連接器(請參閱卸下硬碟機托架組件)，並重新啟動電腦。 1 若有安裝 NVRAM 模組，請重新接插模組(請參閱NVRAM 模組)並重新啟動電腦。 1 如果問題仍然存在，請與 Dell 公司聯絡(請參閱聯絡 Dell 公司)。
①②③④	USB 可能發生故障。	<ul style="list-style-type: none"> 1 重新安裝所有 USB 裝置，檢查纜線的連接狀況，然後重新啟動電腦。 1 如果問題仍然存在，請與 Dell 公司聯絡(請參閱聯絡 Dell 公司)。
①②③④	未偵測到記憶體模組。	<ul style="list-style-type: none"> 1 如果已安裝兩個記憶體模組，請卸下這些模組(請參閱卸下記憶體模組)，然後重新安裝一個模組(請參閱裝回記憶體模組)並重新啟動電腦。如果電腦可以正常啟動，請繼續安裝其他的記憶體模組(每次安裝一個，直到您識別出有故障的模組，或重新安裝所有模組均未出現錯誤。 1 如果有相同類型且運作正常的記憶體，請將其安裝在您的電腦中(請參閱記憶體)。 1 如果問題仍然存在，請與 Dell 公司聯絡(請參閱聯絡 Dell 公司)。
①②③④	主機板發生故障。	<ul style="list-style-type: none"> 1 請與 Dell 聯絡(請參閱聯絡 Dell 公司)。
①②③④	偵測到記憶體模組，但存在記憶體組態或相容性錯誤。	<ul style="list-style-type: none"> 1 確定記憶體模組/連接器的安裝沒有特殊要求(請參閱記憶體)。 1 確定您的電腦支援您正使用的記憶體(請參閱記憶體)。 1 如果問題仍然存在，請與 Dell 公司聯絡(請參閱聯絡 Dell 公司)。
①②③④	主機板電源及/或硬體可能故障。	<ul style="list-style-type: none"> 1 請與 Dell 聯絡(請參閱聯絡 Dell 公司)。
①②③④	發生其他故障。	<ul style="list-style-type: none"> 1 若有安裝硬碟機，請重新接插硬碟機的電源線和資料纜線連接器(請參閱硬碟機組件(選配))，並重新啟動電腦。 1 若有安裝 NVRAM 模組，請重新接插模組(請參閱NVRAM 模組)並重新啟動電腦。 1 如果螢幕上出現錯誤訊息，指出裝置(例如硬碟機)發生問題，請檢查該裝置，以確定其運作正常。 1 如果作業系統嘗試從裝置(例如 CD/DVD 光碟機)啟動，請檢查 BIOS 設定以確定電腦上所安裝裝置的啟動順序正確。 1 如果問題仍然存在，請與 Dell 公司聯絡(請參閱聯絡 Dell 公司)。

嗶聲代碼

電腦啟動時，如果監視器無法顯示錯誤或問題，電腦會發出一系列的嗶聲。例如，一個嗶聲代碼可能由重複的三個短嗶聲組成，重複的嗶聲表示電腦的主機板可能發生故障。


如果您的電腦在開機時發出一連串嗶聲：

1. 記下嗶聲代碼。

2. 執行 Dell Diagnostics，以進一步識別問題。(請參閱 [Dell Diagnostics](#))。

代碼(重複的短響聲)	說明	建議的解決方案
1	BIOS 總和檢查失敗。主機板可能發生故障。	1 請與 Dell 聯絡(請參閱 聯絡 Dell 公司)。
2	未偵測到記憶體模組。	1 如果已安裝兩個記憶體模組，請卸下這些模組(請參閱 卸下記憶體模組)，然後重新安裝一個模組(請參閱 裝回記憶體模組)並重新啟動電腦。如果電腦可以正常啟動，請繼續安裝其他的記憶體模組(每次安裝一個)，直到您識別出有故障的模組，或重新安裝所有模組均未出現錯誤。 1 如果有相同類型且運作正常的記憶體，請將其安裝在您的電腦中(請參閱 記憶體)。 1 如果問題仍然存在，請與 Dell 公司聯絡(請參閱 聯絡 Dell 公司)。
3	主機板可能發生故障。 日期時鐘測試發生故障 鍵盤控制器測試發生故障	1 如果問題仍然存在，請與 Dell 公司聯絡(請參閱 聯絡 Dell 公司)。
4	RAM 讀取/寫入故障。	1 確定記憶體模組/連接器的安裝沒有特殊要求(請參閱 記憶體)。 1 確定您的電腦支援您正使用的記憶體(請參閱 記憶體)。 1 如果問題仍然存在，請與 Dell 公司聯絡(請參閱 聯絡 Dell 公司)。
5	即時時鐘故障。可能是電池或主機板故障。	1 裝回電池(請參閱 裝回幣式電池)。 1 如果問題仍然存在，請與 Dell 公司聯絡(請參閱 聯絡 Dell 公司)。
6	影像 BIOS 測試故障。	1 請與 Dell 聯絡(請參閱 聯絡 Dell 公司)。
7	CPU 快取記憶體測試故障	1 請與 Dell 聯絡(請參閱 聯絡 Dell 公司)。

系統訊息

 **註：** 如果此處未列出您收到的訊息，請參閱作業系統說明文件，或訊息出現時所執行程式的說明文件。

Alert! Previous attempts at booting this system have failed at checkpoint [nnnn]. For help in resolving this problem, please note this checkpoint and contact Dell Technical Support (**警報！** 之前幾次嘗試啟動此系統在檢查點 [nnnn] 處失敗。若要獲得解決此問題的說明，請記下此檢查點，然後與 Dell 技術支援部門聯絡) — 電腦連續三次因同一錯誤無法完成啟動程序(請參閱 [聯絡 Dell 公司](#)，以尋求援助)。

CMOS checksum error (CMOS 總和檢查錯誤) — 可能是主機板故障或 RTC 電池電量過低。更換電池(請參閱 [幣式電池](#) 或 [聯絡 Dell 公司](#)，以尋求援助)。

CPU fan failure (CPU 風扇故障) — 更換 CPU 風扇(請參閱 [卸下硬碟機風扇](#))。

Diskette Drive 0 seek failure (磁碟機 0 搜尋故障) — 纜線可能鬆動，或是電腦組態資訊可能與硬體組態不相符。若有安裝硬碟機，檢查硬碟機纜線連接狀況([卸下硬碟機托架組件](#))。若有安裝 NVRAM 模組，重新接插模組(請參閱 [卸下 NVRAM 模組](#))。

Diskette read failure (磁片讀取故障) — 可能是軟碟有故障，或纜線鬆動。檢查軟碟裝置的纜線連接狀況。

Hard-disk read failure (硬碟讀取故障) — 可能是硬碟機啟動測試期間發生硬碟機故障(請參閱 [聯絡 Dell 公司](#)，以尋求援助)。若有安裝硬碟機，檢查硬碟機纜線連接狀況([卸下硬碟機托架組件](#))。若有安裝 NVRAM 模組，重新接插模組(請參閱 [卸下 NVRAM 模組](#))。

Keyboard failure (鍵盤故障) — 鍵盤發生故障或鍵盤纜線鬆動(請參閱 [鍵盤問題](#))。

No boot device available (無可用的啟動裝置) — 系統偵測不到啟動裝置或磁區。

- 1 如果您的啟動裝置是 NVRAM 模組，請確定模組已適當安插(請參閱 [NVRAM 模組](#))。
- 1 如果您的啟動裝置是軟碟機，請確定纜線已接好，而且軟碟機中有啟動磁片。

1. 如果您的啟動裝置是硬碟機，請確定纜線已連接好、硬碟機已正確安裝並且劃分為啟動裝置(請參閱[硬碟機組件\(選配\)](#))。
1. 進入 BIOS 設定公用程式，並確定啟動順序資訊正確(請參閱[進入 BIOS 設定公用程式](#))。

No timer tick interrupt (無計時器計時訊號中斷) — 可能是主機板上的晶片故障或主機板故障(請參閱[聯絡 Dell 公司](#)，以尋求援助)。

Non-system disk or disk error (非系統磁碟或磁碟錯誤) — 請換插另一片內有啟動作業系統的軟碟，或者將軟碟從軟碟機中取出，然後重新啟動電腦。

Not a boot diskette (非啟動磁片) — 請插入啟動磁片，並重新啟動電腦。

NOTICE – Hard Drive SELF MONITORING SYSTEM has reported that a parameter has exceeded its normal operating range. (注意 – 硬碟自我監控系統報告參數已經超出其正常的操作範圍。) Dell 建議您定期備份您的資料。參數若超出範圍，表示可能有潛在的硬碟機問題存在。 — S.M.A.R.T error, possible HDD failure. (S.M.A.R.T 錯誤，可能是硬碟機故障。) 此功能可以在 BIOS 設定中啟用或停用。

USB over current error (USB 過電流錯誤) — 連接至電腦的 USB 裝置發生問題。請參閱裝置的故障排除說明文件。

硬體故障排除

如果在操作 BIOS 設定公用程式時未偵測到某裝置，或者偵測到該裝置但其組態不正確，您可以使用硬體故障排除來解決不相容的問題。

Microsoft Windows XP Embedded:

Windows XP Embedded 並未隨附硬體故障排除公用程式。該程式需透過網際網路連線提供。

1. 請以擁有管理權限的使用者身分登入系統。
2. 按一下 **開始** → **說明及支援**。
3. 按一下 **硬體**。
4. 在 **硬體** 框中，按一下有問題的裝置，然後按下 <Enter>。
5. 在搜尋結果中，選擇最能說明問題的選項，並按照接下來的故障排除步驟操作。


Microsoft Windows XP:

1. 按一下 **開始** → **說明及支援**。
2. 在搜尋欄位中鍵入硬體疑難排解，然後按下 <Enter> 鍵開始搜尋。
3. 在 **修復問題** 區段中，按一下 **硬體疑難排解**。
4. 在 **硬體疑難排解** 清單中，選擇最能說明問題的選項，然後按 **下一步**，按照接下來的故障排除步驟操作。

Microsoft Windows Vista:

1. 按一下 Windows Vista 開始按鈕 ，然後按一下 **說明及支援**。
2. 在搜尋欄位中鍵入硬體疑難排解，然後按 <Enter> 鍵開始搜尋。
3. 在搜尋結果中，選擇最能說明問題的選項，並按照接下來的故障排除步驟操作。

Dell Diagnostics


 **警告：** 拆裝電腦內部元件之前，請先閱讀電腦隨附的安全資訊。如需更多安全性最佳實務資訊，請參閱 Regulatory Compliance (法規遵循) 首頁：www.dell.com/regulatory_compliance。

何時使用 Dell Diagnostics

如果您的電腦出現故障，請在與 Dell 公司聯絡以尋求協助之前，先執行[故障排除](#)的檢查程序，並執行 Dell Diagnostics。


從電腦隨附的 *Drivers and Utilities* 媒體啟動 Dell Diagnostics。

 **註：** *Drivers and Utilities* 媒體為選配，您的電腦可能未隨附此媒體。需要外接式光碟機才能使用此媒體。


 **註：** Dell Diagnostics 僅可在 Dell 電腦上作業。


從硬碟機啟動 Dell Diagnostics

在開始執行 Dell Diagnostics 之前，請先進入 BIOS 設定公用程式來檢視電腦的組態資訊，確定您要測試的裝置已顯示在 BIOS 設定公用程式中並且已啟用。

 **註：** 如果電腦未顯示螢幕影像，請與 Dell 聯絡(請參閱[聯絡 Dell 公司](#))。


1. 請確定電腦已連接至已知可正常運作的電源插座。
2. 開啟(或重新啟動)電腦。
3. 螢幕上顯示 DELL 徽標時，立即按 <F12> 鍵。

 **註：** 長時間按住按鍵可能會導致鍵盤故障。為避免鍵盤發生故障，請間歇性地按下並放開 <F12>，以開啟 Boot Device Menu (啟動裝置選單)。

 **註：** 如果您太慢按下按鍵，而螢幕上也已顯示作業系統徽標，請等到作業系統啟動完畢，然後關閉電腦再試一次。


4. 在啟動選單中使用向上鍵和向下鍵來選取 **PSA+**，然後按下 <Enter>。

電腦會執行 PSA (預啟動系統評估)，它可對主機板、鍵盤、顯示器、記憶體、硬碟機等執行一系列初步測試。

 **註：** 預啟動系統評估可能需花費數分鐘才能完成。

1. 回答任何出現的問題。出現提示時，請選擇執行所有記憶體測試。
1. 若偵測到故障，請寫下錯誤代碼並參閱[聯絡 Dell 公司](#)。


1. 如果預啟動系統評估成功完成，您會收到訊息「Booting Dell Diagnostic Utility Partition.Press any key to continue.」(正在啟動 Dell 診斷公用程式分割區，按任意鍵繼續。)

 **註：** 如果訊息指出找不到診斷公用程式分割區，請從您的 *Drivers and Utilities* 媒體執行 Dell Diagnostics (請參閱[從 Drivers and Utilities 媒體啟動 Dell Diagnostics](#))。

5. 按任何一個鍵，從硬碟機上的診斷公用程式分割區啟動 Dell Diagnostics。
6. 按 <Tab> 來選取 **Test System (測試系統)**，然後按 <Enter>。

 **註：** 建議您選擇 **Test System (測試系統)** 以對電腦執行完整的測試。選取 **Test Memory (測試記憶體)** 會開始執行徹底的記憶體測試，這可能需要 30 分鐘或更久才能完成。測試完成後，請記錄測試結果，然後按任何一個鍵，回到上一層選單。

7. 在 **Dell Diagnostics Main Menu (Dell Diagnostics 主選單)** 中，按一下滑鼠左鍵，或按 <Tab> 再按 <Enter>，以選取您想要執行的測試(請參閱[Dell Diagnostics 主選單](#))。

 **註：** 當出現錯誤代碼及問題說明時，請確實記下這些訊息，並按照螢幕上的指示操作。

8. 完成所有測試後，關閉測試視窗，返回 **Dell Diagnostics Main Menu (Dell Diagnostics 主選單)**。
9. 關閉主選單視窗以結束 Dell Diagnostics 並重新啟動電腦。


從 Drivers and Utilities 媒體啟動 Dell Diagnostics

在開始執行 Dell Diagnostics 之前，請先進入 BIOS 設定公用程式(請參閱[進入 BIOS 設定公用程式](#))來檢視電腦的組態資訊，確定您要測試的裝置已顯示在 BIOS 設定公用程式中並且已啟用。

1. 連接外接式光碟機至電腦。
2. 將 *Drivers and Utilities* 媒體插入光碟機。


3. 重新啟動電腦。

4. 螢幕上顯示 DELL 徽標時，立即按 <F12> 鍵。

 **註：**長時間按住按鍵可能會導致鍵盤故障。為避免鍵盤發生故障，請間歇性地按下並放開 <F12>，以開啟 Boot Device Menu (啟動裝置選單)。

 **註：**如果您太慢按下按鍵，而螢幕上也已顯示作業系統徽標，請繼續等待，直到 Microsoft Windows 桌面出現，然後關閉電腦並再試一次。

5. 當啟動裝置清單出現時，使用向上或向下鍵，反白選取 CD/DVD/CD-RW Drive (CD/DVD/CD-RW 光碟機)，然後按 <Enter>。


 **註：**使用單次啟動選單時，僅會變更目前的啟動順序。重新啟動後，電腦將依照 BIOS 設定公用程式中指定的順序啟動。

6. 按下任何一個鍵來確認您要從 CD/DVD 啟動。


7. 鍵入 1 以選擇 Run the 32 Bit Dell Diagnostics (執行 32 位元 Dell Diagnostics)。

8. 在 Dell Diagnostics Main Menu (Dell Diagnostics 主選單) 中，按 1 選取 Dell 32-bit Diagnostics for Resource CD (圖形使用者介面)。

9. 按 <Tab> 來選取 Test System (測試系統)，然後按 <Enter>。

 **註：**建議您選擇 Test System (測試系統) 以對電腦執行完整的測試。選取 Test Memory (測試記憶體) 會開始執行徹底的記憶體測試，這可能需要 30 分鐘以上才能完成。測試完成後，請記錄測試結果，然後按任何一個鍵，回到上一層選單。

10. 在 Dell Diagnostics Main Menu (Dell Diagnostics 主選單) 中，按一下滑鼠左鍵，或按 <Tab> 再按 <Enter>，以選取您要執行的測試(請參閱 [Dell Diagnostics 主選單](#))。

 **註：**當出現錯誤代碼及問題說明時，請確實記下這些訊息，並按照螢幕上的指示操作。

11. 完成所有測試後，關閉測試視窗，返回 Dell Diagnostics Main Menu (Dell Diagnostics 主選單)。

12. 關閉主選單視窗以結束 Dell Diagnostics 並重新啟動電腦。

13. 從光碟機中取出 Drivers and Utilities 碟體。

Dell Diagnostics 主選單

Dell Diagnostics 載入後會出現以下選單：

選項	功能
Test Memory (測試記憶體)	執行獨立的記憶體測試
Test System (測試系統)	執行系統診斷程式
Exit (結束)	結束診斷程式


按 <Tab> 來選取您要執行的測試，然後按 <Enter>。

 **註：**建議您選擇 Test System (測試系統) 以對電腦執行完整的測試。選取 Test Memory (測試記憶體) 會開始執行徹底的記憶體測試，這可能需要 30 分鐘以上才能完成。測試完成後，請記錄測試結果，然後按任何一個鍵，回到此選單。


選取 Test System (測試系統) 後，會出現以下選單：

選項	功能
Express Test (快速測試)	對系統中的裝置執行快速測試。這通常可能需要 10 到 20 分鐘。 註： Express Test (快速測試) 不需要您互動操作。請先執行 Express Test (快速測試)，以便快速查出問題的可能原因。
Extended Test (廣泛測試)	對系統中的裝置執行全面檢查。這通常可能需要一小時或更長時間來完成。

	註： Extended Test (廣泛測試) 偶爾會要求您回答特定的問題。
Custom Test (自訂測試)	用於測試特定的裝置或自訂要執行的測試。
Symptom Tree (徵兆樹)	此選項可讓您依據所遇到的問題徵兆來選擇測試。此選項列出了最常見的徵兆。

 **註：** 建議您選取 **Extended Test** (廣泛測試)，以徹底檢查電腦中的裝置。

若測試時遇到任何問題，螢幕上會出現訊息，顯示錯誤代碼及問題說明。請寫下確切的錯誤代碼和問題說明，並按照螢幕上的指示操作。如果您無法解決問題，請與 Dell 聯絡(請參閱[聯絡 Dell 公司](#))。

 **註：** 與 Dell Support 支援部門聯絡時，請準備好您的服務標籤。電腦的服務標籤位於每個測試螢幕的頂部。


以下標籤針對 Custom Test (自訂測試) 或 Symptom Tree (徵兆樹) 選項所執行的測試，提供其他資訊：

標籤	功能
Results (結果)	顯示測試結果及遇到的所有錯誤狀況。
Errors (錯誤)	顯示遇到的錯誤狀況、錯誤代碼及問題說明。
Help (說明)	說明測試內容以及執行測試的所有條件。
Configuration (組態)	顯示所選裝置的硬體組態。 Dell Diagnostics 可以從 BIOS、記憶體以及各種內部測試程式中獲取所有裝置的組態資訊，並將它們顯示在螢幕左側窗格內的裝置清單中。 註： 裝置清單可能無法顯示電腦上安裝的所有元件名稱，或與電腦相連接的所有裝置名稱。
Parameters (參數)	可讓您透過變更測試設定來自訂測試(如果適用)。


解決問題


對電腦進行故障排除時，請遵循以下秘訣：

- 1 如果您在問題出現之前添加或卸下某個零件，請檢查安裝程序並確定該零件安裝正確。
- 1 如果某個周邊裝置無法作業，請確定該裝置已正確連接。
- 1 如果螢幕出現錯誤訊息，請記下該確切訊息。此訊息有助於支援人員幫您診斷及解決問題。
- 1 如果在某個程式中出現錯誤訊息，請參閱該程式的說明文件。

 **註：** 本文件中的程序適用於 Windows 預設檢視，因此如果您將 Dell™ 電腦設定為 Windows 傳統檢視，這些程序可能不適用。


電池問題

 **警告：** 如果新電池安裝不正確，可能會有爆炸的危險。限使用相同電池或由製造廠商推薦的同類型電池來更換原有的電池。請依製造廠商的指示棄置廢棄電池。

 **警告：** 拆裝電腦內部元件之前，請先閱讀電腦隨附的安全資訊。如需更多安全性最佳實務資訊，請參閱 Regulatory Compliance (法規遵循) 首頁：www.dell.com/regulatory_compliance。

更換電池 — 如果每次開啟電腦之後，都需要重覆重設時間和日期資訊，或者在啟動期間顯示錯誤的時間或日期，請更換電池(請參閱[替式電池](#))。如果電池仍無法正常運作，請與 Dell 公司聯絡(請參閱[聯絡 Dell 公司](#))。

磁碟機問題

 **警告：** 拆裝電腦內部元件之前，請先閱讀電腦隨附的安全資訊。如需更多安全性最佳實務資訊，請參閱 Regulatory Compliance (法規遵循) 首頁：www.dell.com/regulatory_compliance。

確定 Microsoft® Windows® 可識別磁碟機 —

Windows XP Embedded:

- 1 在**開始按鈕**上按一下滑鼠右鍵，然後按一下**檔案總管**。

Windows XP:

- 1 按一下**開始**，然後按一下**我的電腦**。

Windows Vista®:

- 1 按一下 Windows Vista 開始按鈕 ，然後按一下**電腦**。

如果其中未列出磁碟機，請使用防毒軟體執行徹底掃描，以檢查並移除病毒。病毒有時會導致 Windows 無法識別磁碟機。

檢查纜線連接狀況 — 檢查 HDD 纜線連接狀況(請參閱[硬碟機組件\(選配\)](#)) 和 NVRAM 模組(請參閱 [NVRAM 模組](#))，確定二者都已適當接插。


清潔光碟機或光碟 — 使用市面上販售的光碟清潔材料，確保光碟和光碟機的清潔。

執行硬體故障排除 — 請參閱[硬體故障排除](#)。

執行 Dell Diagnostics — 請參閱 [Dell Diagnostics](#)。

光碟機問題 (選配，外接式)

 **註：** 高速光碟機的震動是正常現象，可能會產生噪音，但這並不表示光碟機或媒體有故障。

 **註：** 由於地區的差異以及光碟格式的不同，並非任何 DVD 光碟機均可識別所有的 DVD 標題。

調節 Windows 音量控制 —

- 1 按一下螢幕右下角的喇叭圖示。
- 1 按一下滑桿並向上拖曳，確定音量已調高。
- 1 按一下所有已核取的所有方塊，確定沒有開啟靜音功能。

檢查喇叭 — 請參閱[聲音和喇叭問題](#)。

光碟機寫入問題

關閉其他程式 — 光碟機寫入過程中，必須接收穩定的資料流。若資料流中斷，就會發生錯誤。將資料寫入光碟機之前，請盡可能關閉所有程式。

將資料寫入光碟之前，請在 Windows 中關閉待命模式 — 在 Windows 說明及支援中搜尋關鍵字**待命**，以獲得有關電源管理模式的資訊。

硬碟機問題

執行磁碟檢查程式 —

Windows XP Extended:


1. 請以擁有管理權限的使用者身分登入系統。
2. 在**開始按鈕**上按一下滑鼠右鍵，並按一下**檔案總管**。
3. 在**資料夾**清單中，以滑鼠右鍵按一下要檢查的磁碟(作業系統 (C:) 或作業系統 (D:) 等)，再按一下**內容**。

4. 按一下**工具**→**立即檢查**。
5. 按一下**掃描和嘗試恢復損毀的磁區**，然後按一下**開始**。
6. 如果發現磁碟問題，請依照螢幕的指示來解決問題。


Windows XP:

1. 按一下**開始**，然後按一下**我的電腦**。
2. 在**本機磁碟 C:** 上按一下滑鼠右鍵。
3. 按一下**內容**→**工具**→**立即檢查**。
4. 按一下**掃描和嘗試恢復損毀的磁區**，然後按一下**開始**。
5. 如果發現磁碟問題，請依照螢幕的指示來解決問題。

Windows Vista:

1. 按一下**開始** ，然後按一下**電腦**。
2. 在**本機磁碟 C:** 上按一下滑鼠右鍵。
3. 按一下**內容**→**工具**→**立即檢查**。
螢幕上可能會出現**使用者帳戶控制**視窗。如果您在電腦上使用的是管理員帳戶，請按一下**繼續**；否則，請聯絡管理員以繼續所需動作。
4. 按照螢幕上的指示操作。

電子郵件與網際網路問題


 **警告：** 拆裝電腦內部元件之前，請先閱讀電腦隨附的安全資訊。如需更多安全性最佳實務資訊，請參閱 Regulatory Compliance (法規遵循) 首頁：www.dell.com/regulatory_compliance。

檢查 Microsoft Outlook® Express 安全設定 — 如果您無法開啟電子郵件附件：

1. 在 Outlook Express 中，按一下**工具**→**選項**→**安全性**。
2. 如有必要，請按一下**不允許有附件**以移除核取標記。

確定電腦已連接至網際網路 — 確定您已向網際網路提供者訂閱服務。開啟 Outlook Express 電子郵件程式，按一下**檔案**。如果**離線工作**旁邊有核取標記，請按一下該核取標記以取消勾選，然後連接至網際網路。若要取得協助，請與網際網路服務提供者聯絡。

錯誤訊息

 **警告：** 拆裝電腦內部元件之前，請先閱讀電腦隨附的安全資訊。如需更多安全性最佳實務資訊，請參閱 Regulatory Compliance (法規遵循) 首頁：www.dell.com/regulatory_compliance。

如果此處未列出您收到的錯誤訊息，請參閱作業系統或訊息出現時正在執行的程式之說明文件。

A filename cannot contain any of the following characters: \ / : * ? " < > | (檔名中不可以包含下列字元: \ / : * ? " < > |) — 請勿在檔名中使用這些字元。


A required .DLL file was not found (找不到需要的 .DLL 檔) — 您嘗試開啟的程式缺少必要的檔案。若要移除並重新安裝程式，請：

Windows XP 和 XP Embedded:

1. 請嘗試以程式提供的解除安裝公用程式來移除程式。如果不成功，請繼續執行下列步驟。

2. 請以擁有管理權限的使用者身分登入系統。
3. 請嘗試以程式提供的解除安裝公用程式來移除程式。如果不成功，請繼續執行下列步驟。
4. 按一下**開始**→**控制台**→**新增或移除程式**。
5. 按一下要移除的程式。
6. 按一下**移除**或**變更/移除**。
7. 請參閱程式說明文件，以獲得有關安裝的指示。

Windows Vista:

1. 按一下**開始**  → **控制台** → **程式集** → **程式和功能**。
2. 選擇要移除的程式。
3. 按一下**解除安裝**。
4. 請參閱程式說明文件，以獲得有關安裝的指示。

drive letter : \ is not accessible.The device is not ready (x:\ 無法存取 • 裝置未就緒) — 磁碟機無法讀取磁碟。將磁碟插入磁碟機並再試一次。

Insert bootable media (插入可啟動媒體) — 請插入啟動磁片、CD 或 DVD。

Non-system disk error (非系統磁碟錯誤) — 請從軟碟機取出軟碟並重新啟動電腦。

Not enough memory or resources.Close some programs and try again (記憶體或資源不足 • 關閉某些程式後再試一次) — 關閉所有視窗，然後開啟您要使用的程式。在某些情況下，您可能必須重新啟動電腦才能恢復電腦的資源。電腦重新啟動後，請先執行您要使用的程式。

Operating system not found (未找到作業系統) — 請與 Dell 聯絡(請參閱[聯絡 Dell 公司](#))。

鍵盤問題



警告：拆裝電腦內部元件之前，請先閱讀電腦隨附的安全資訊。如需更多安全性最佳實務資訊，請參閱 Regulatory Compliance (法規遵循) 首頁：www.dell.com/regulatory_compliance。

檢查鍵盤纜線 —

- 1 確定鍵盤纜線已穩固地連接至電腦。
- 1 關閉電腦，重新連接鍵盤纜線，然後重新啟動電腦。
- 1 確定纜線未損壞或磨損，並檢查纜線連接器是否有彎曲或折斷的插腳。將所有彎曲的插腳拉直。
- 1 拔下所有鍵盤延長線，並將鍵盤直接連接至電腦。

測試鍵盤 — 將運作正常的鍵盤連接至電腦，然後試著使用該鍵盤。

執行硬體故障排除 — 請參閱[硬體故障排除](#)。

鎖定和軟體問題




警告：拆裝電腦內部元件之前，請先閱讀電腦隨附的安全資訊。如需更多安全性最佳實務資訊，請參閱 Regulatory Compliance (法規遵循) 首頁：www.dell.com/regulatory_compliance。

電腦無法啟動

檢查診斷指示燈 — 請參閱[診斷指示燈](#)。

確定電源線已穩固地連接至電腦和電源插座

電腦停止回應

 **警告：**如果您未能執行作業系統關機程序，則可能會遺失資料。

關閉電腦 — 如果您在鍵盤上按下任一按鍵或移動滑鼠時，系統沒有回應，請按住電源按鈕至少 8 到 10 秒鐘，直至電腦關閉，然後重新啟動電腦。

程式停止回應

結束程式 —

1. 同時按下 <Ctrl><Shift><Esc> 來開啟工作管理員。
2. 按一下 **應用程式** 標籤。
3. 選取已停止回應的程式。
4. 按一下 **結束工作**。

程式多次當機

 **註：**大部分軟體在說明文件或者軟體、CD 或 DVD 中都包含軟體的安裝說明。

查看軟體說明文件 — 如有必要，請先解除安裝程式，然後再重新安裝。

適用於舊版 Windows 作業系統的程式

執行程式相容性精靈 —

Windows XP Embedded:

Windows XP Embedded 並未提供程式相容性精靈。您可以藉由網際網路連線至 Microsoft 網站來取得精靈。若要使用此功能：

1. 按一下 **開始** → **控制台** → **說明及支援**。
2. 在 **選擇一項工作** 標題下，按一下 **尋找 Windows XP 的相容軟體**。
3. 按照螢幕上的指示操作。


Windows XP:

程式相容性精靈可組態程式，以便其可在類似於非 XP 作業系統的環境中執行。

1. 按一下 **開始** → **所有程式** → **附屬應用程式** → **程式相容性精靈** → **下一步**。
2. 按照螢幕上的指示操作。

Windows Vista:

程式相容性精靈可組態程式，以便其可在類似於非 Windows Vista 作業系統的環境中執行。

1. 按一下 **開始**  → **控制台** → **程式集** → 在此版本的 Windows 上使用較舊版的程式。
2. 在歡迎畫面中，按**下一步**。
3. 按照螢幕上的指示操作。

出現全藍畫面

關閉電腦 — 如果您在鍵盤上按下任一按鍵或移動滑鼠時，系統沒有回應，請按住電源按鈕至少 8 到 10 秒鐘，直至電腦關閉，然後重新啟動電腦。

其他軟體問題

請查看軟體說明文件或聯絡軟體製造廠商，以取得故障排除的資訊 —


- 1 確定程式與您電腦上安裝的作業系統相容。
- 1 確定電腦滿足執行軟體所需的最低硬體要求。請參閱軟體說明文件，以獲得相關資訊。
- 1 確定已正確安裝並組態程式。
- 1 確認裝置驅動程式未與該程式發生衝突。
- 1 如有必要，請先解除安裝程式，然後再重新安裝。

立即備份您的檔案

使用病毒掃描程式檢查硬碟機、軟碟、CD 或 DVD

儲存並關閉所有開啟的檔案或程式，然後透過開始選單關閉電腦

記憶體問題

 **警告：**拆裝電腦內部元件之前，請先閱讀電腦隨附的安全資訊。如需更多安全性最佳實務資訊，請參閱 Regulatory Compliance (法規遵循) 首頁：www.dell.com/regulatory_compliance。


如果您收到記憶體不足的訊息 —

- 1 請儲存並關閉所有開啟的檔案，並結束所有已開啟但不在使用中的應用程式，查看能否解決問題。
- 1 請參閱軟體說明文件，以取得最低記憶體要求。如有必要，請安裝附加記憶體(請參閱[記憶體](#))。
- 1 重新接插記憶體模組(請參閱[記憶體](#))，以確定電腦能夠與記憶體順利通訊。
- 1 執行 Dell Diagnostics (請參閱 [Dell Diagnostics](#))。

如果您遇到其他記憶體問題 —

- 1 重新接插記憶體模組(請參閱[記憶體](#))，以確定電腦能夠與記憶體順利通訊。
- 1 確定遵循記憶體安裝規範(請參閱[記憶體](#))。
- 1 確定您的電腦支援您正使用的記憶體。如需電腦所支援記憶體類型的詳細資訊，請參閱[記憶體](#)。
- 1 執行 Dell Diagnostics (請參閱 [Dell Diagnostics](#))。

滑鼠問題

 **警告：**拆裝電腦內部元件之前，請先閱讀電腦隨附的安全資訊。如需更多安全性最佳實務資訊，請參閱 Regulatory Compliance (法規遵循) 首頁：www.dell.com/regulatory_compliance。

檢查滑鼠纜線 —

- 1 確定纜線未損壞或磨損，並檢查纜線連接器是否有彎曲或折斷的插腳。將所有彎曲的插腳拉直。
- 1 拔下所有滑鼠延長線，並將滑鼠直接連接至電腦。

- 1 檢查滑鼠纜線連接器是否已適當接插。

重新啟動電腦 —

1. 同時按下 <Ctrl><Esc>，以顯示**開始**選單。
2. 按 <u>，並按向上鍵和向下鍵以反白顯示**關機**或**關機**，然後按 <Enter>。
3. 電腦關閉後，請重新連接滑鼠纜線。
4. 開啟電腦。


測試滑鼠 — 將運作正常的滑鼠連接至電腦，然後試著使用該滑鼠。

檢查滑鼠設定 —

Windows XP 和 Windows XP Embedded :

1. 按一下**開始**→**控制台**。
2. 如果「類別目錄檢視」(**選取類別目錄**)中出現**控制台**視窗，請切換至「傳統檢視」(圖示檢視)。
3. 按一下**滑鼠**。
4. 如有必要，請調整設定。


Windows Vista:

1. 按一下**開始**  → **控制台** → **硬體和音效** → **滑鼠**。
2. 如有必要，請調整設定。

重新安裝滑鼠驅動程式 — 請參閱[重新安裝驅動程式和公用程式](#)。

執行硬體故障排除 — 請參閱[硬體故障排除](#)。

網路問題

 **警告：**拆裝電腦內部元件之前，請先閱讀電腦隨附的安全資訊。如需更多安全性最佳實務資訊，請參閱 Regulatory Compliance (法規遵循) 首頁：www.dell.com/regulatory_compliance。

檢查電腦正面的網路活動指示燈 — 如果活動指示燈熄滅，則表示網路未作用。檢查電腦背面的網路纜線連接狀況，確保已適當接插連接器。

檢查網路纜線連接器 — 確定網路線已穩固插入電腦背面的網路連接器及網路插孔中。

檢查電腦後面的網路指示燈 — 如果活動 LED 在網路活動時閃爍黃燈，且連結 LED 為：


- 1 綠燈 — 表示 10 Mbps 連線
- 1 橘燈 — 表示 100 Mbps 連線
- 1 黃燈 — 表示 1000 Mbps 連線

如果活動 LED 或連結 LED 熄滅，則表示沒有網路通訊。請更換網路纜線。重新啟動電腦，並再次登入網路。

檢查網路設定 — 與您的網路管理員或為您設定網路的人員聯絡，以確認網路設定正確，並且網路作業正常。

執行硬體故障排除 — 請參閱[硬體故障排除](#)。

電源問題

 **警告：**拆裝電腦內部元件之前，請先閱讀電腦隨附的安全資訊。如需更多安全性最佳實務資訊，請參閱 Regulatory Compliance (法規遵循) 首頁：www.dell.com/regulatory_compliance。

如果電源指示燈呈藍色，且電腦沒有回應 — 請參閱[診斷指示燈](#)。

如果電源指示燈呈藍色閃爍 — 電腦處於待命模式。按鍵盤上的任一按鍵、移動滑鼠或按電源按鈕，均可以恢復正常作業。

如果電源指示燈未亮起 — 電腦可能關閉或未接通電源。

- 1 將電源線重新接插至電腦後面的電源連接器和電源插座。
- 1 暫時不要使用電源板、電源延長線和其他電源保護裝置，以確認電腦可以正常開啟。
- 1 確定正使用的任何電源板均已插入電源插座，並已開啟。
- 1 使用其他的裝置(例如檯燈)來測試電源插座，以確定其運作正常。
- 1 確定 12V 電源線和前面板纜線已牢固地連接至主機板(請參閱[主機板連接器](#))。


如果電源指示燈呈琥珀色穩定 — 某個裝置可能有故障或安裝不正確。


- 1 將記憶體模組拔下並重插(請參閱[記憶體](#))。
- 1 若有安裝 NVRAM 模組，請卸下模組然後重新安裝(請參閱[NVRAM 模組](#))。
- 1 若有安裝無線網卡，請卸下網卡然後重新安裝(請參閱[無線網卡](#))。

排除干擾 — 某些可能的干擾因素包括：

- 1 電源、鍵盤和滑鼠延長線
- 1 連接到同一電源板的裝置過多
- 1 多個電源板連接至相同電源插座

印表機問題

 **警告：**拆裝電腦內部元件之前，請先閱讀電腦隨附的安全資訊。如需更多安全性最佳實務資訊，請參閱 Regulatory Compliance (法規遵循) 首頁：www.dell.com/regulatory_compliance。

 **註：**如果您需要印表機的技术援助，請與印表機製造廠商聯絡。

查看印表機說明文件 — 請參閱印表機說明文件，以獲得有關安裝與故障排除的資訊。

確定印表機已開啟

檢查印表機纜線連接狀況 —

- 1 請參閱印表機說明文件，以獲得有關纜線連接的資訊。
- 1 確定印表機纜線已穩固地連接至印表機和電腦。


測試電源插座 — 使用其他的裝置(例如檯燈)來測試電源插座，以確定其運作正常。

確認 Windows 已識別印表機 —

Windows XP 和 Windows XP Embedded :


1. 按一下**開始**→ **控制台**。
2. 如果「類別目錄檢視」(選取**類別目錄**)中出現**控制台**視窗，請切換至「傳統檢視」(圖示檢視)。
3. 按兩下**印表機和傳真**。
4. 如果此處列出印表機，請在印表機圖示上按一下滑鼠右鍵。
5. 按一下**內容**→ **連接埠**。若為直接連接到電腦的 USB 印表機，請確定**列印到下列連接埠**：已設為 **USB**。


Windows Vista:

1. 按一下**開始**  → **控制台**→ **硬體和音效**→ **印表機**。
2. 如果此處列出印表機，請在印表機圖示上按一下滑鼠右鍵。
3. 按一下**內容**→ **連接埠**。
4. 如有必要，請調整設定。

重新安裝印表機驅動程式 — 請參閱印表機說明文件，以獲得有關重新安裝印表機驅動程式的資訊。

掃描器問題

 **警告：** 拆裝電腦內部元件之前，請先閱讀電腦隨附的安全資訊。如需更多安全性最佳實務資訊，請參閱 Regulatory Compliance (法規遵循) 首頁：
www.dell.com/regulatory_compliance。

 **註：** 如果您需要掃描器技術援助，請與掃描器製造廠商聯絡。

查看掃描器說明文件 — 請參閱掃描器說明文件，以取得安裝與故障排除的資訊。

解除鎖定掃描器 — 確定掃描器未鎖定(如果掃描器上帶有鎖定彈片或按鈕)。

重新啟動電腦，並再試一次掃描器

檢查纜線連接狀況 —

1. 請參閱掃描器說明文件，以獲得有關纜線連接的資訊。
1. 確定掃描器纜線已牢固地連接至掃描器和電腦。

確認 Microsoft Windows 已識別掃描器 —


Windows XP Embedded:

1. 按一下**開始**→ **控制台**。
2. 如果「類別目錄檢視」(選取**類別目錄**)中出現**控制台**視窗，請切換至「傳統檢視」(圖示檢視)。
3. 按兩下**系統**→ **硬體**→ **裝置管理員**。
4. 如果您的掃描器在任何類別中列出，則表示 Windows 能夠識別該掃描器。

Windows XP:


1. 按一下**開始**→ **控制台**→ **掃描器與數位相機**。
2. 如果此處列出您的掃描器，則表示 Windows 能夠識別該掃描器。

Windows Vista:

1. 按一下 **開始**  → **控制台** → **硬體和音效** → **掃描器與數位相機**。
2. 如果此處列出掃描器，則表示 Windows 已識別掃描器。

重新安裝掃描器驅動程式 — 請參閱掃描器說明文件，以獲得有關說明。

聲音和喇叭問題

 **警告：** 拆裝電腦內部元件之前，請先閱讀電腦隨附的安全資訊。如需更多安全性最佳實務資訊，請參閱 [Regulatory Compliance \(法規遵循\)](#) 首頁：
www.dell.com/regulatory_compliance。

喇叭未發出聲音

 **註：** MP3 和其他媒體播放器中的音量控制可能會置換 Windows 音量設定。請務必進行檢查，以確定媒體播放器上的音量未調低或關閉。

檢查喇叭纜線連接狀況 — 確定已按照喇叭隨附的安裝圖解安裝喇叭。

確定喇叭已開啟 — 請參閱喇叭隨附的安裝圖解。如果喇叭具有音量控制，請調節音量、低音或高音來消除失真。

調節 Windows 音量控制 — 按一下或按兩下螢幕右下角的喇叭圖示。確定音量已調高並且未開啟靜音功能。

從耳機連接器中拔下耳機 — 如果耳機已連接至電腦的前面板耳機連接器，喇叭中的聲音將會自動關閉。

測試電源插座 — 使用其他的裝置(例如檯燈)來測試電源插座，以確定其運作正常。

排除可能的干擾 — 關閉附近的風扇、螢光燈或鹵素燈，檢查是否有干擾存在。

執行喇叭診斷程式

重新安裝聲音驅動程式 — 請參閱 [驅動程式](#)。

執行硬體故障排除 — 請參閱 [硬體故障排除](#)。

耳機未傳出聲音

檢查耳機纜線的連接狀況 — 確定耳機纜線已穩固地插入至耳機連接器。

調節 Windows 音量控制 — 按一下或按兩下螢幕右下角的喇叭圖示。確定音量已調高並且未開啟靜音功能。

滑鼠問題

檢查滑鼠設定 —

1. 按一下 **開始** → **控制台** → **印表機和其他硬體** → **滑鼠**。
2. 嘗試調整設定。

檢查滑鼠纜線 — 關閉電腦。拔下滑鼠纜線，檢查是否有損壞，然後重新接牢纜線。


如果您使用滑鼠延長線，請拔下延長線，將滑鼠直接連接至電腦。

檢查 BIOS 設定公用程式的程式設定 — 確認 BIOS 設定公用程式列出了游標控制裝置選項的正確裝置。(電腦可以在未調整任何設定的情況下自動識別 USB 滑鼠。)請參閱 [BIOS 設定公用程式畫面](#)。


測試滑鼠控制器 — 若要測試滑鼠控制器(這會影響指標的移動能力)及滑鼠按鈕的作業，請執行 Dell Diagnostics 中 **Pointing Devices (游標控制裝置)** 測試群組中的 Mouse (滑鼠) 測試程式(請參閱 [Dell Diagnostics](#))。

重新安裝滑鼠驅動程式 — 請參閱 [重新安裝驅動程式和公用程式](#)。

影像和顯示器問題

 **警告：**拆裝電腦內部元件之前，請先閱讀電腦隨附的安全資訊。如需更多安全性最佳實務資訊，請參閱 Regulatory Compliance (法規遵循) 首頁：www.dell.com/regulatory_compliance。

螢幕呈現空白

 **註：**若要取得故障排除程序，請參閱顯示器的說明文件。

螢幕顯示不清晰

檢查顯示器纜線的連接狀況

- 1 確定監視器的纜線連接器已適當地連接至影像連接器。
- 1 拔下所有影像延長線，並將顯示器直接連接至電腦。
- 1 替換電腦和顯示器的電源線，以確認顯示器的電源線是否故障。
- 1 檢查連接器是否有彎曲或折斷的插腳(顯示器纜線的連接器缺插腳屬正常現象)。

檢查顯示器電源指示燈

- 1 如果電源指示燈亮起或閃爍，則代表電腦已接通電源。
- 1 如果電源指示燈熄滅，請穩穩地按下電源按鈕，以確定顯示器開啟。
- 1 如果電源指示燈閃爍，請按下鍵盤上任何一個按鍵或移動滑鼠，以恢復正常運作。

測試電源插座 — 使用其他的裝置(例如檯燈)來測試電源插座，以確定其運作正常。

檢查診斷指示燈 — 請參閱 [診斷指示燈](#)。

檢查顯示器設定 — 請參閱顯示器說明文件，以取得調整對比度與亮度、為顯示器消磁以及執行顯示器自我測試的說明。

將顯示器移至遠離外部電源的地方 — 風扇、日光燈、鹵素燈及其他電子裝置均可能造成螢幕影像抖動。關閉附近的裝置，以檢查是否有干擾。

旋轉顯示器以避免陽光照射和可能的干擾


調整 Windows 顯示設定

Windows XP 和 Windows XP Embedded :

1. 在系統桌面的任何位置上按一下滑鼠右鍵(圖示或視窗內部除外)，再按一下**內容**。

2. 按一下**設定**標籤。
3. 嘗試使用不同的**螢幕解析度**和**色彩品質**設定值。

Windows Vista:

1. 按一下**開始**  → **控制台** → **硬體和音效** → **個人化** → **顯示設定**。
2. 依需要調整**解析度**和**色彩設定值**。

Dell 技術更新服務

Dell 技術更新服務透過電子郵件預先通知電腦軟體與硬體更新。該服務是免費的，您可對接收通知的內容、格式以及頻率進行自訂。

若需註冊 Dell 技術更新服務，請上網到 support.dell.com/technicalupdate。

[返回內容頁](#)

[返回內容頁](#)

選擇性 USB

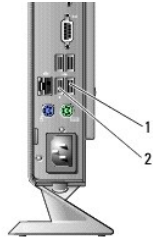
Dell™ OptiPlex™ FX160/160 維修手冊

- [概觀](#)
- [啟用選擇性 USB](#)

概觀

管理員可透過選擇性 USB 來限制兩個 USB 連接埠，並停用其他所有 USB 連接埠。受到限制的 USB 連接埠只能支援一個鍵盤和一個滑鼠。

使用選擇性 USB 連接埠時，您必須先將鍵盤和滑鼠連接至特定的 USB 連接埠，再啟動電腦。系統必需連接鍵盤(不得透過 USB 集線器)才能啟動。啟用選擇性 USB 後，若卸下鍵盤或滑鼠，選擇性 USB 功能將自動停用指定的連接埠。



1 連接埠 1 - 滑鼠選擇性 USB 連接埠	2 連接埠 0 - 鍵盤選擇性 USB 連接埠
-------------------------	-------------------------

啟用選擇性 USB


1. 關閉電腦。
2. 在選擇性 USB 連接埠中連接授權的 USB 裝置。
3. 開啟電腦，再按下 <F2> 進入 BIOS 設定公用程式(請參閱[進入 BIOS 設定公用程式](#))。
4. 使用 Onboard Devices (機載裝置) 螢幕以啟用 Selective USB (選擇性 USB)。

啟用後，兩個選擇性 USB 連接埠只能與授權的 USB 裝置一起運作。其他所有 USB 連接埠都將停用。

 **註：**若未將滑鼠連接至 USB 連接埠 1，則連接埠將停用。

5. 儲存設定並重新啟動電腦。

在 POST 過程中，BIOS 將檢查授權的 USB 裝置是否已連接至選擇性 USB 連接埠。如果已連接裝置，則將正常啟動電腦。若未連接裝置，則電腦將提示您連接授權的 USB 裝置並重新啟動系統。

 **註：**如果斷開選擇性 USB 連接埠的裝置，則連接埠亦將停用。若要重新啟用連接埠，請連接裝置，關閉電源，然後重新啟動系統。

[返回內容頁](#)

[返回內容頁](#)

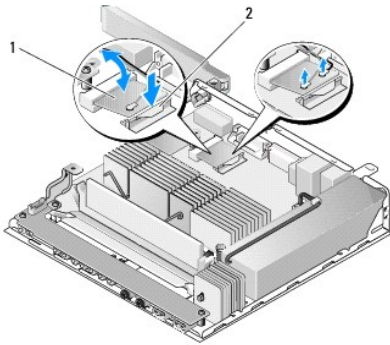
無線網卡

Dell™ OptiPlex™ FX160/160 維修手冊

- [卸下無線網卡](#)
- [裝回無線網卡](#)

卸下無線網卡

1. 執行 [使用您的電腦之前](#) 中的程序。
2. 卸下硬碟機托架組件(如有安裝)([卸下硬碟機托架組件](#))。
3. 向後拉動金屬彈片，無線網卡會以 45 度角向上彈起。

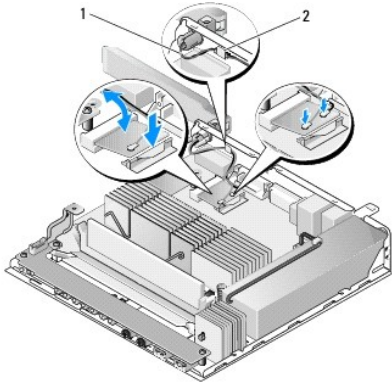


1	無線網卡	2	金屬彈片
---	------	---	------

4. 從主機板連接器中拔出無線網卡。
5. 從無線網卡上拔下天線纜線。

裝回無線網卡

1. 將白色的天線纜線連接至標示白色三角形的連接器，然後將黑色天線纜線連接至標示黑色三角形的連接器。
2. 以 45 度角將無線網卡插入主機板上的 WLAN 連接器。
3. 向下按壓無線網卡，讓金屬固定夾卡至定位。



1	天線纜線	2	彈片和金屬網襪套
---	------	---	----------

4. 佈置天線纜線，讓背面板上的彈片固定住纜線上的金屬網襪套。
5. 裝回卸下的硬碟機托架組件(請參閱[裝回硬碟機托架組件](#))。
6. 執行[使用您的電腦之後](#)中的程序。

[返回內容頁](#)